

# **TONEUDSTYR FOR STORNOPHONE 600**

## INDHOLD

- KAPITEL 1. TONESYSTEMER**  
Introduktion  
Anvendelse  
Enkeltonesystem  
Dobbeltonesystem  
Kombineret enkelt- og dobbeltonesystem  
Sekvenstonesystem  
Identifikationssystem  
Decoder  
Kombination af enkelt-, dobbelt- og sekvenstonesystemer
- KAPITEL 2. TONEENHEDER**  
Beskrivelses- og datablade for toneenheder
- KAPITEL 3. DIAGRAMMER OG STYKLISTER**

# KAPITEL 1. TONESYSTEMER

## Introduktion

Denne håndbog omhandler de typer toneudstyr, der af STORNO kan leveres som standard tilbehør til radiostationer i STORNOPHONE 600 serien, det vil sige stationære radiostationer type CQF600 med tilhørende styringssystemer type CAF600 og de mobile anlæg type CQM600 og CQL600.

Igennem tekst og diagrammer er det tilstræbt at give læseren et indblik i udstyrets opbygning og virkemåde for derved at lette installationsarbejde og eventuel service på udstyret.

## Anvendelse

Toneudstyret anvendes først og fremmest i forbindelse med selektivt opkald fra hovedstation til mobile stationer. Herved er det muligt fra hovedstationen at kalde en bestemt mobilstation, idet et opkald indledes med et tonekodesignal,

som kun vil berøre vedkommende station, mens alle andre anlæg ikke forstyrres.

Toneopkald kan endvidere benyttes fra mobilstation til hovedstation, på hvis betjeningspult et akustisk signal og et lyssignal da vil indikere opkaldet. I en udvidet form er det muligt ved hjælp af et lystableau på betjeningsstedet at identificere den opkaldende mobile enhed.

Udover de forannævnte anvendelsesområder kan toneudstyret anvendes til overførsel af funktioner - dels fra betjeningspult til stationært anlæg og dels til overførsel af særlige funktioner fra mobile stationer til stationære anlæg, som f. eks. åbning af en repeaterstation.

Nedenstående skema tjener som oversigt over de forskellige tonesignaleringsystemer og de tilhørende standardenheder.

I de efterfølgende afsnit vil de forskellige opkaldssystemer være nærmere beskrevet.

Oversigt over tonesystemer

SYSTEM	TONEFREKVENSER, Hz	TONEMODTAGER		TONESENDER		TONEGEN. TIL BETJEN. PULT	
		TYPE	ANTAL KOMBIN.	TYPE	ANTAL KOMBIN.	TYPE	ANTAL KOMBIN.
ENKELTTONE	1060, 1160, 1270, 1400, 1530, 1670, 1830, 2000, 2200, 2400, 2600, 2900.	TR681	12	TT681	12		
	825, 1010, 1240, 1435, 1520, 1750, 1860, 1980, 2000, 2135, 2280, 2450. (specielle frekvenser)	TR683	12	TT683	12		
DOBBELTTONE	Tone a: 1060, 1160, 1270, 1400, 1530, 1670, 1830, 2000, 2200, 2400, 2600, 2900.	TR682	66	TT682	66	TG682 TG689	64 1
	Tone b: 1060, 1160, 1270, 1400, 1530, 1670, 1830, 2000, 2200, 2400, 2600, 2900.						
	Tone a: 1060, 1160, 1270, 1400, 1530, 1670, 1830, 2000, 2200, 2400, 2600, 2900.	TR687	72	TT687	72	TG687	60
SEKVENSTONE 4 CIFRE	Ciffer: 1 2 3 4 5 6 Frekv: 1060, 1160, 1270, 1400, 1530, 1670.	SR684	10000	ST684	10000	SG684	100
	Ciffer: 7 8 9 0 rep. alarm Frekv: 1830, 2000, 2200, 2400, 2600, 2800.	SR6842 (Note)	90-91				

Note: Med gruppeopkald

## Enkelttonesystem

Dette system benyttes for det meste til toneopkald fra mobile stationer til en hovedstation. I systemet indgår en tonegenerator TT681, der monteres i samtlige systemets mobile radio-telefonanlæg. Denne enhed vil i CQM600 anlæg være anbragt i anlæggets betjeningsboks (CB60x) og i et lokalbetjent CQL600 anlæg i selve stationskabinettet. Aktivering af tonegeneratoren sker ved indtrykning af en toneknap i ca. 1 sekund.

Desuden anvendes en tonemodtager TR681, som vil være installeret i den stationære radiostations betjeningspult.

Såvel tonegenerator som tonemodtager skal arbejde på den samme tonefrekvens, af hvilke der er 12 forskellige til rådighed indenfor frekvensområdet 1060 Hz til 2900 Hz.

Ved valg af tonefrekvens bør man sikre sig, at ingen nærliggende radiostationer, som eventuelt arbejder på samme VHF-frekvens, benytter samme eller tilnærmelsesvis samme tonefrekvens.

Forskellen skal være større end  $\pm 9\%$ .

Til brug i lande med andre tonerækker kan STORNO levere en tonegenerator type TT683 og en tilhørende tonemodtager type TR683 hvis frekvenser ligger indenfor frekvensområdet 825 Hz til 2450 Hz.

## Dobbeltonesystem

Dette system anvendes almindeligvis til toneopkald fra en hovedstation til mobile stationer, men dog også den modsatte vej.

Grundsystemet er opbygget over de samme tolv tonefrekvenser som anvendes i enkelttonesystemet, men i dobbeltonesystemet udsendes der altid to forskellige toner samtidig.

Ved hjælp af disse 12 toner kan der opnås 64 forskellige opkaldskombinationer.

I et selektivt opkaldssystem fra en hovedstation til mobilstationer indgår der en tonegenerator TG682, som monteres i hovedstationens betjeningspult, samt en tonemodtager TR682, der monteres i mobilstationen.

Tonegenerator TG682 er en enhed, der umiddelbart kan installeres i alle typer betjeningspulte. Den består af et chassis, hvorpå den egentlige tonegenerator, TT682, samt to rækker trykknapper med hver 10 knapper er monteret. Hver række har gensidig udløsning mellem knapperne, således at der kun kan nedtrykkes en knap ad gangen i den øverste og den nederste række.

Da en almindelig nummerering af mobilstationerne i dette system er uhensigtsmæssig, er vogneenes betegnelser (tonesignaleringsfrekvenser) sammensat af et bogstav (A til K i øverste række) og et tal (3 til 12 i nederste række). De 2 x 10 knapper giver 64 opkaldsmuligheder og der kan således maksimalt indgå 64 mobilstationer i dette system.

System med indtil 64 opkaldsmuligheder

Hz	1060	1160	1270	1400	1530	1670	1830	2000	2200	2400
1270	A-3	B-3								
1400	A-4	B-4	C-4							
1530	A-5	B-5	C-5	D-5						
1670	A-6	B-6	C-6	D-6	E-6					
1830	A-7	B-7	C-7	D-7	E-7	F-7				
2000	A-8	B-8	C-8	D-8	E-8	F-8	G-8			
2200	A-9	B-9	C-9	D-9	E-9	F-9	G-9	H-9		
2400	A-10	B-10	C-10	D-10	E-10	F-10	G-10	H-10	I-10	
2600	A-11	B-11	C-11	D-11	E-11	F-11	G-11	H-11	I-11	K-11
2900	A-12	B-12	C-12	D-12	E-12	F-12	G-12	H-12	I-12	K-12

I Sverige må tone 2900 Hz ikke benyttes, hvilket medfører at systemet begrænses til 54 opkaldsmuligheder.

Opkald fra en stationær radiostations betjeningspult til en mobilstation sker ved først at åbne højttaleren med knappen "Højttaler IND", hvorved man sikrer sig at kanalen er fri. Derefter nedtrykkes den ønskede mobilstations bogstav- og talkombination som til sidst udsendes ved at toneknappen indtrykkes i ca. 1 sekund.

Tonemodtager TR682 monteres i den mobile station. I CQM600 anlæg placeres den i betjeningsboksen, medens den i et lokalbetjent CQL600 anlæg vil være anbragt i selve stationskabinettet.

Når et mobilanlæg modtager sin forudbestemte tonekombination sker der følgende: højttaleren åbnes automatisk og opkaldslampen tændes, ligesom en evt. tilsluttet klokke eller køretøjets horn aktiveres. Opkaldslampen forbliver

tændt, mens det akustiske signal kun er aktivret i det tidsrum tonesignalet modtages. Såfremt køretøjets fører har været borte vil han på den tændte opkaldslampe kunne se, at han har været kaldt under sit fravær fra vognen.

Klokke eller horn kan ikke umiddelbart tilsluttes tonemodtageren. Der må indbygges en forstærker med relæ, type AC682, Denne enhed er indeholdt i en lille dåse, som monteres under vognens instrumentbrædt på et let tilgængeligt sted. På dåsens forplade er anbragt en afbryder, hvormed systemet med klokke- eller hornalarm kan sættes ud af funktion.

Enheder fra dobbeltonesystemet kan endvidere anvendes til toneopkald fra mobilstationer til hovedstationens betjeningspult. Da der er 64 forskellige signaler at vælge mellem, er der langt større mulighed for at opnå forstyrrelsesfri opkaldsmuligheder end ved anvendelse af enkelttoneopkald. Det er ved anvendelse af dobbeltonesystemer muligt at operere flere radiostationer forstyrrelsesfrit på samme frekvens.

Som tonesender anvendes TT682, der ligesom enkelttonegeneratoren TT681, umiddelbart kan monteres i de mobile stationer.

Tonemodtageren i hovedstationens betjeningspult er af typen TR682, der monteres som enkelttonemodtageren TR681, og også funktionen er den samme.

I områder hvor der findes en stærk udbygning af VHF-systemer, og ovennævnte system med 64 tonekombinationer derfor ikke slår til, kan der benyttes et supplerende system, som, foruden at benytte 10 toner i området 1060 Hz til 2400 Hz, benytter 6 toner i området 615 Hz til 970 Hz. Disse 6 + 10 toner giver ialt 60 opkaldsmuligheder.

**System med indtil 60 opkaldsmuligheder**

Hz	1060	1160	1270	1400	1530	1670	1830	2000	2200	2400
615	A-13	B-13	C-13	D-13	E-13	F-13	G-13	H-13	I-13	K-13
675	A-14	B-14	C-14	D-14	E-14	F-14	G-14	H-14	I-14	K-14
735	A-15	B-15	C-15	D-15	E-15	F-15	G-15	H-15	I-15	K-15
805	A-16	B-16	C-16	D-16	E-16	F-16	G-16	H-16	I-16	K-16
885	A-17	B-17	C-17	D-17	E-17	F-17	G-17	H-17	I-17	K-17
970	A-18	B-18	C-18	D-18	E-18	F-18	G-18	H-18	I-18	K-18

Systemet kan anvendes som supplement til systemet med 64 kombinationer, således at forstå, at systemerne kan benyttes fra hvert sit stationære

anlæg selv om disse arbejder på samme frekvens indenfor samme dækningsområde.

Tonegenerator TG687 er udført som TG682 - både mekanisk og elektrisk, dog med 10 toner i området 1060 Hz til 2400 Hz og 6 toner i området 615 Hz til 970 Hz. De 2 x 10 trykknapper kan benyttes til udsendelse af ialt 60 tonekombinationer. Knapperne er mærket med bogstaver eller tal. Øverste række har bogstaverne A til K og nederste række har tallene 13 til 18. Tonemodtager TR687 benyttes i de mobile anlæg. Monteringen og funktionerne er de samme som for TR682.

Tonegeneratorerne TT681, TT683, TT682 og TT637 er ligesom tonemodtagerne TR681, TR683, TR682 og TR687 udført på en sådan måde, at enhedernes tonekombinationer kan ændres blot ved at flytte på en ledning på hver tonespole. Eksempelvis kan TR682 ved flytning af blot fire ledninger kobles til enhver af de 64 tonekombinationer.

## Kombination af enkelt- og dobbelttone system

Toneenhederne er iøvrigt konstrueret således, at man frit kan vælge mellem rene enkelt- eller dobbelttone systemer eller en kombination af begge. Det er således muligt (og nødvendigt, såfremt der indgår bærbare stationer i systemet) at anvende enkelttoneopkald fra mobilstationer til stationære anlæg, men dobbelttoneopkald fra det stationære anlæg til mobilstationerne.

## Sekvenstonesystem

Den meget kraftige udvikling, som har fundet sted indenfor området selektivt opkald, har nødvendiggjort udviklingen af et system med et meget stort antal opkaldsmuligheder. Ydermere har der vist sig et behov for på betjeningsstedet at kunne identificere de mobilstationer, som kalder hovedstationen.

Det af Storno udviklede sekvenstonesystem består i udsendelsen af 4 forskellige tonesignaler i hurtig rækkefølge. Hver af cifrene 1, 2 . . . 9, 0 svarer til en bestemt tonefrekvens, hvilket vil sige, at der er 10 forskellige frekvenser i systemet. Hver af tonerne udsendes

med en varighed på 0,07 sek., og der er principielt ikke pauser mellem tonerne. Hele udsendelsen af de fire toner varer maksimalt 0,3 sek.

Da man ikke i tonemodtageren er i stand til at indikere et nummer, såfremt to eller flere cifre er ens (eksempel 7444), er der indført en såkaldt repeatertone, der indsættes i stedet for et ciffer, der er en gentagelse af foregående tonefrekvens. Eksempelvis vil nummeret 7444 udsendes med tonefrekvenserne svarende til 7, 4, repeatertone, 4.

Sekvenstonesystemet er 4-cifret, hvilket svarer til, at der kan kaldes 10.000 numre. De benyttede tonefrekvenser ligger indenfor området 1060 Hz til 2400 Hz, idet dog repeatertonen er på 2600 Hz. Frekvenserne er de samme, som benyttes i enkelt- og dobbelttonesystemerne.

#### Selektivt opkald

Sekvenstonesystemet benyttes til selektivt opkald på samme måde som enkelt- og dobbelttonesystemerne. Programmet omfatter tonegenerator, tonesender og tonemodtager for 4 cifre.

Tonegenerator SG684 er en enhed, som umiddelbart kan installeres i en hvilken som helst betjeningspult af typen CB68x. Den er i princippet mekanisk opbygget som tonegenerator TG682 og har to rækker trykknapper med hver 10 knapper. Hver række er nummereret fra 1, 2 . . . . 9, 0. Det er således muligt at vælge 100 numre på betjeningspulten. Da der imidlertid i systemet er plads til 100 x 100 numre udnyttes dette ved at lade de to første cifre være fast indstillet i tonegeneratoren. Ved at sørge for, at de to første cifre er forskellige i systemer, der arbejder på samme radiofrekvens, sikrer man sig forstyrrelsesfrie opkald. Den teoretiske maksimale udbygning vil således være 100 systemer med hver 100 selektive opkald.

De to første cifre er fastlagt og indstillet fra fabrikken, der også sørger for, at to systemer ikke kommer til at arbejde på samme systemnummer. Iøvrigt er det yderst let at ændre på numrene, idet man for hver nummerændring blot skal skifte to ledninger på en tonespole.

Opkald til en vogn fra betjeningspulten sker ved, at operatøren først åbner højttaleren ved at indtrykke "Højttaler IND" knappen for at sikre sig, at kanalen er fri. Derefter vælges de to ciffernumre på de to trykknaprækker ved at nedtrykke et nummer i hver række, og opkaldet udsendes ved et kortvarigt tryk på toneknappen.

#### Sekvenstonemodtager SR684

Denne tonemodtager monteres i den mobile stations betjeningsboks (i CQM600 anlæg) eller i selve stationskabinettet (i CQL600 anlæg). Funktion, aktivering af alarmklokke, horn, m. v., er identisk med funktionen af tonemodtager TR682. SR684 er beregnet for 4 cifre, og kan derfor indgå i systemer med indtil 10.000 selektive opkald. Enheden kan umiddelbart strappes om til et vilkårligt 4-cifret nummer blot ved at flytte 4 ledninger.

#### Sekvenstonemodtager SR6842

Denne tonemodtager er identisk med SR684, men indrettet for gruppeopkald. Tonemodtageren kan modtage to forskellige opkald, der begge er 4-cifrede. Opkaldene viser sig i de mobile stationer på forskellig måde:

1. Individuelle opkald: åbning af højttaleren, opkaldslampen tændes, klokke- eller hornalarm aktiveres (i forbindelse med alarmkreds AC682).
2. Gruppeopkald: Åbning af højttaler.

Nummereringssystemet ved gruppeopkald foregår på den måde, at numrene deles i 9 grupper med 90 numre i hver gruppe. Et selektivt opkaldsnummer består af et gruppenummer (de to første cifre) samt et individuelt 2-cifret nummer, mens gruppeopkaldsnummeret består af et gruppenummer (de to første cifre) efterfulgt af numrene 0 0. Gruppenummeret er ens for alle mobile stationer i samme gruppe (maksimalt 91 numre). Gruppenumrene kan være alle numre fra 01 til 99 med undtagelse af numre, hvor andet ciffer er 0.

Individuelle numre kan være alle numre fra 11 til 99, idet dog numre med 0 som første ciffer ikke kan benyttes.

Benyttes SR6842 i forbindelse med sekvenstonegenerator SG684 i betjeningspulten, hvorved der

kun er mulighed for at variere de to sidste cifre ved opkaldet, kan et eventuelt gruppeopkald udnyttes på følgende 2 måder:

1. Indtil 90 mobile stationer kan samles i een gruppe og køretøjerne kan enten kaldes individuelt eller alle kan kaldes samtidigt (generalopkald).
2. Ved at reducere det samlede antal vogne til 81 er det muligt at dele mobilstationerne i 9 grupper med hver 9 vogne. I opkaldsgeneratoren SG684 fastlåses første og fjerde ciffer, således at andet og tredje ciffer kan varieres med trykknapperne. Med første trykknaprække (andet ciffer) vælges gruppen indenfor numrene 1 ... 9, og med anden trykknaprække (tredie ciffer) vælges mobilstationens individuelle nummer indenfor numrene 1 ... 9. Gruppeopkald gennemføres ved at nedtrykke gruppenummeret i første trykknaprække og ciffer 0 i anden trykknaprække.

Gruppeopkald, der går ud over det i afsnit 1 og 2 anførte, kan kun gennemføres i forbindelse med en specielt fremstillet betjeningspult.

De til cifrene svarende tonefrekvenser kan umiddelbart ændres i enheden ved flytning af 4 ledninger. Enheden kan indbygges i mobilstationens betjeningsboks (i CQM600 anlæg) eller i stationskabinettet (i CQL anlæg).

## Identifikationssystem

Identifikationssystemet gør det muligt for operatøren ved hovedstationens betjeningspult umiddelbart at aflæse nummeret på den mobile station, som har kaldt betjeningsstedet.

I dette system er hver mobilstation forsynet med en sekvenstonesender ST684, der er således indrettet, at der, hver gang senderen taster, udsendes et 4-cifret tonesignal. Til betjeningspulten tilsluttes en decoderenhed, der er i stand til at modtage opkaldet fra vognstationerne og styre et tableau med fire cifre. Mobilstationens nummer gengives på tableautet og kan direkte aflæses af operatøren. Decoderen kan indrettes således, at det indlæste nummer bliver stående på tableautet indtil bærebølgen fra vognstationen ophører eller kredsen brydes ned manuelt.

Indførelsen af identifikationssystemet i et radiosystem kan indebære mange fordele. Dels har operatøren sikkerhed for, at det er den rigtige mobilstation, han kommunikerer med, og dels spares der tid, idet mobilstationens operatør ikke behøver at opgive nummer eller navn ved samtalens indledning. Desuden kan indblanding i korrespondancen fra andre systemer forhindres, ligesom samtaledisciplinen kan forbedres. Identifikationssystemet har ydermere den fordel, at der på forholdsvis simpel måde kan indføres en nødopkaldsmulighed, der på betjeningsstedet udløser tilsluttede alarmanordninger og fastholder nummeret på tableautet indtil det udløses manuelt.

Sekvenstonesenderen kan - i specieludførelse - kombineres med overførelse af data fra køretøjerne, idet tonesenderens afgivne cifre kan gøres afhængig af manuelt betjente omskifttere eller af mekaniske apparater.

Sekvenssenderen ST684 monteres i den mobile stations betjeningsboks (i CQM600 anlæg) eller i stationskabinettet (i CQL600 anlæg). Tonesenderens numre kan umiddelbart ændres ved at omstrappe 4 ledninger. Sekvenstonesenderen kan også benyttes til opkald fra den mobile station på samme måde som beskrevet for TT681 og TT682. Den strappes da således, at den kun aktiveres, når toneopkaldsknappen betjenes.

Som tonemodtager i betjeningspulten benyttes sekvenstonemodtageren SR684, der giver samme funktioner i betjeningspulten som TR681 og TR682.

## Decoder

Disse enheder er kun delvis standardiserede og skal i hvert enkelt tilfælde tilpasses det system og de forhold, hvorunder de skal benyttes. Det er med den nuværende konstruktion ikke muligt at anføre bestemte typer og disses specifikationer. Anvendelse af decoder og tableau må i alle tilfælde ske i samråd med Stornos systemafdeling.

## **Kombination af enkelt-, dobbelt- og sekvenstonesystemer**

Der er mulighed for at anvende en kombination af de tre beskrevne tonesystemer. I de mobile stationer er det mekaniske forhold, som er bestemmende for, hvilke kombinationer det er muligt at anvende.

Følgende kombinationer kan benyttes:

TT68x og TR68x

ST684 og SR684

TT68x og SR684

Derimod kan følgende kombination ikke benyttes:

ST684 og TR68x.

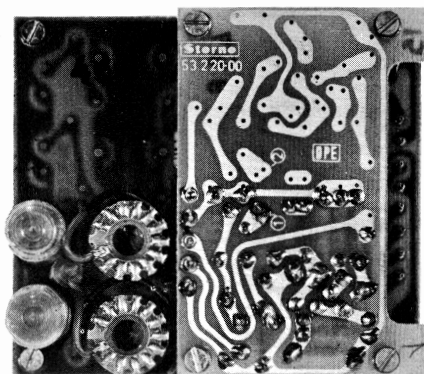
**Storno**

**Storno**

## **KAPITEL 2. TONEENHEDER**



## Tonemodtager TR681 og TR683



Tonemodtagerenheden er opbygget på to ledningsplader der er sammenspændt med komponentsiderne vendende mod hinanden. Enheden består af følgende trin.

Differentiator  
 Forstærker  
 Selektivforstærker  
 Detektor  
 Schmitt-trigger og åbningskredsløb (gate)  
 Forsinkelseskredsløb  
 Bistabil trigger (multivibrator)  
 Blokeringskredsløb.

TR681 og TR683 er selektive enkelttone modtagere, der anvendes i forbindelse med toneopkaldssystemer.

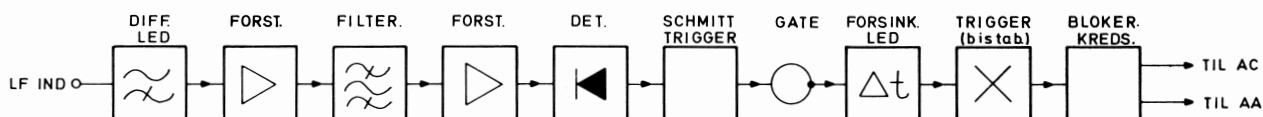
Ved modtagelse af den bestemte opkaldstone, hvortil tonemodtageren er afstemt, i mindst 0,7 sek., etablerer denne en åbning af radiomodtagerens LF-udgangsforstærker, der normalt er blokeret. LF-udgangstrinet kan åbnes manuelt ved indtrykning af knappen mærket "HT ind" på betjeningsboksen. Herved kan modtagerkanalen aflyttes for evt. trafik. Denne aflytning - og der-

med aktivering af tonemodtageren - er nødvendig hver gang senderen ønskes tastet, da sendetastrelæets stelforbindelse sker gennem tonemodtagerens blokeringskredsløb.

Betjeningsboksen er ligeledes forsynet med en knap mærket "HT ud" ved hjælp af hvilken LF-udgangstrinet kan blokeres så uvedkommende trafik udelukkes, og kun opkald til vedkommende station modtages.

Ved LF-blokeringsens ophør tændes en grøn kontrollampe på betjeningsboksen, og den sidste del af toneopkaldssignalet høres i højttaleren. Ønskes yderligere alarmering, er der mulighed for tilslutning af en alarmkreds (AC68x), som kan aktivere et bilhorn, ringeklokke eller lignende. Tonemodtagerens frekvens kan nemt ændres, idet spolerne i enhedens selektive kredse er forsynet med udtag til forskellige frekvenser, således at omkobling af et enkelt ledningspar alene indstiller tonemodtageren til en anden frekvens (se iøvrigt diagrammet).

De to typer tonemodtagere TR681 og TR683 er identiske i opbygning. Forskellen ligger i deres



tonerækker, idet de er bestykket med forskellige tonespoler (se under tekniske specifikationer).

## Virkemåde

### Differentiator og forstærker

Signalet tilføres tre DC-koblede forstærkertrin. I de to første finder der en differentiering og en klipning af signalet sted, medens det sidste trin, der er kollektorjordet, driver det efterfølgende båndfilter.

### Selektiv forstærker og detektortrin

Enhedens selektive kredse udgøres af et båndfilter, som består af en seriekreds (L1, C6) og en parallelkreds (L2, C8) der er kapacitivt sammenkoblede over kondensator C7. Frekvensskift sker ved at ændre udtaget på spolerne L1 og L2. Filteret efterfølges af et forstærkertrin koblet som emitterfølger og derefter et detektortrin.

### Schmitt-trigger

Schmitt-trigger'en omfatter transistorerne Q5 og Q6. Den har til opgave at aktivere det efterfølgende forsinkelseskredsløb, når spændingen fra detektortrinet når et vist niveau. Trigger'ens niveau er temperaturstabiliseret.

### Åbningskredsløb og forsinkelseskredsløb

Når Schmitt-trigger'en er aktiveret, lukker åbningskredsløbet (E4) for spænding til forsinkelseskredsløbet der består af transistorerne Q7 og Q8, hvoraf det første trin udgør selve forsinkelseskredsen, medens det sidste trin virker som tast for den efterfølgende bistabile trigger.

### Bistabil trigger (multivibrator)

Den bistabile trigger er en flip-flop bestående af transistorerne Q9 og Q10. Såfremt Q8 i det foregående trin bliver ledende, får transistor Q10 tilført en så stor basisstrøm at transistor Q9, og Q10 mættes grundet den gensidige positive tilbagekobling.

Transistor Q10 formidler - i denne tilstand - stelslutning for kontrollampe og sendetastrelæ via terminal 1. samt afgiver styring til det efterfølgende blokeringskredsløb. Trigger'ens transistorer kan imidlertid også gøres ledende

manuelt ved at tilføre Q9 basisstrøm over modstand R35. Dette sker ved at forbinde terminal 4 til terminal 5 gennem en ydre tast ("HT ind knappen").

Ligeledes kan transistorerne spærres ved at tilslutte terminal 2 til terminal 5 gennem en ydre tast ("HT ud knappen").

### Blokeringskredsløb

Blokeringskredsløbet har til opgave at åbne og lukke modtagerens udgangsforstærker. Såfremt transistor Q10 i trigger'en er spærret, vil blokeringskredsens transistor få påtrykt basisforspænding, hvorved den udgør en meget lav impedans, og dermed stelslutter LF-signalet i LF-udgangsforstærkeren. Er transistor Q10 i trigger'en mættet forsvinder basisforspændingen til blokeringskredsens transistor, der herved spærres og set fra kollektoren (terminal 8) udgør en impedans på 22 k $\Omega$ , nemlig modstand R38, hvorved dæmpningen af LF-signalet ophører og udgangsforstærkeren åbner.

## Justering

Tonemodtageren er færdigjusteret fra fabrikken og kræver ingen senere efterjustering.

## Data

### Indgangsimpedans

6 k $\Omega$ .

### Frekvensområde

12 toner frekvensrække.

### For TR681:

1060 Hz, 1160 Hz, 1270 Hz, 1400 Hz, 1530 Hz, 1670 Hz, 1830 Hz, 2000 Hz, 2200 Hz, 2400 Hz, 2600 Hz og 2900 Hz.

### For TR683:

825 Hz, 1010 Hz, 1240 Hz, 1435 Hz, 1520 Hz, 1750 Hz, 1860 Hz, 1980 Hz, 2000 Hz, 2135 Hz, 2280 Hz og 2450 Hz.

### Centerfrekvensvariation

Ved 3 dB dæmpning rel. til  $f_0$  =

Mindre end 0,5%.

### Aktiveringsniveau

550mV  $\pm$ 1dB ved hhv. 1060 Hz (for TR681) og 1010 Hz (for TR683).

Normalniveau

1, 1V.

Forsinkelse

700 m sek.  $\pm$ 100 m sek.

Dæmpning af LF

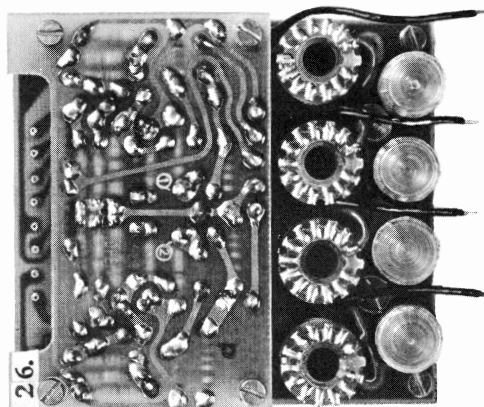
Lavfrekvensdæmpning rel. til 1W/1000 Hz  
på udgangen af AA602 ved "HT ud": 55 dB.

Strømforbrug

Uden signal med "HT ud": 32 mA

Med signal : 42 mA.

## Tonemodtager TR682, TR684, TR685, TR686, TR687



Tonemodtageren er opbygget på to ledningsplader, der er sammenspændt med komponent-siderne vendende mod hinanden. Enheden består af følgende trin:

Differentiator

Forstærker

2 identiske selektivforstærkere

2 identiske detektorer

2 identiske Schmitt-triggere

Åbningskredsløb (gate)

Forsinkelseskredsløb

Bistabil trigger (multivibrator)

Blokeringskredsløb.

De ovennævnte typer tonemodtagere er dobbelt-tone modtagere, der anvendes i forbindelse med toneopkaldssystemer.

Ved samtidig modtagelse af de to opkaldstoner hvortil tonemodtageren er afstemt i mindst 0,7 sek., etablerer denne en åbning af radiomodtagerens LF-udgangsforstærker, der normalt er blokeret. LF-udgangstrinet kan åbnes manuelt ved indtrykning af knappen mærket "HT ind" på betjeningsboksen. Herved kan modtagerkanalen

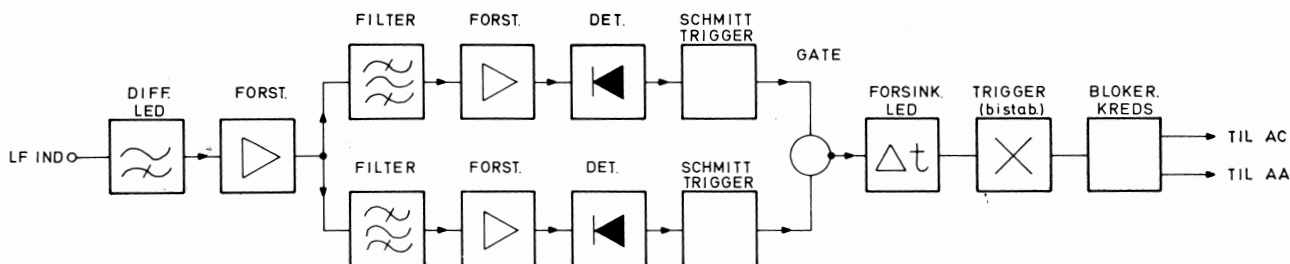
aflyttes for evt. trafik. Denne aflytning - og dermed aktivering af tonemodtageren - er nødvendig hver gang senderen ønskes tastet, da stelforbindelse af sendetastrelæet sker gennem tonemodtagerens blokeringskredsløb.

Betjeningsboksen er ligeledes forsynet med en knap mærket "HT ud" ved hjælp af hvilken LF-udgangstrinet kan blokeres, så uvedkommende trafik udelukkes, og kun opkald til vedkommende station modtages.

Ved LF-blokeringsens ophør tændes en grøn kontrollampe på betjeningsboksen, og den sidste del af toneopkaldssignalet høres i højttaleren. Ønskes yderligere alarmering, er der mulighed for tilslutning af en alarmkreds (AC68x), som kan aktivere et bilhorn, ringeklokke eller lignende.

Tonemodtagerens frekvenser kan nemt ændres, idet spolerne i enhedens selektive kredse er forsynet med udtag til forskellige frekvenser, således at hver af frekvenserne skiftes ved omkobling af et enkelt ledningspar. (se diagrammet).

De fem typer tonemodtagere, nemlig TR682, TR684, TR685, TR686 og TR687 er identiske i



deres opbygning. Forskellen ligger i deres tone-rækker, idet de er bestykket med forskellige tone-spoler (se under tekniske specifikationer).

## Virkemåde

### Differentiator og forstærker

Signalet tilføres tre DC-koblede forstærkertrin. I de to første finder der en differentiering og en klipning sted, medens det sidste trin, der er kollektor-jordet, driver det efterfølgende båndfilter.

Da enheden indeholder to identiske tonekanaler hver bestående af en selektiv forstærker, et detektortrin og et Schmitt-trigger trin vil kun den ene kanal være beskrevet.

### Selektiv forstærker og detektortrin

Enhedens selektive kredse udgøres af båndfiltre, som for den ene tonekanals vedkommende består af seriekredsen L1, C6, og en parallelkreds L2, C8. Disse to kredse er kapacitivt sammenkoblet over kondensator C7. Frekvensskift sker ved at ændre udtaget på spolerne L1 og L2. Filteret efterfølges af et forstærkertrin, der er koblet som emitterfølger og derefter et detektortrin.

### Schmitt-trigger

Schmitt-trigger'en omfatter transistorerne Q5 og Q6. Den har til opgave at aktivere det efterfølgende forsinkelseskredsløb, når spændingen fra detektortrinet når et vist niveau. Triggerens niveau er temperaturstabiliseret.

### Åbningskredsløb og forsinkelseskredsløb

Når begge Schmitt-trigger'ne er aktiverede, lukker åbningskredsløbet (E4 og E12) for spænding til forsinkelseskredsløbet, der består af transistorerne Q7 og Q8, hvoraf det første trin udgør selve forsinkelseskredsen, mens det sidste trin virker som tast for den efterfølgende bistabile trigger.

### Bistabil trigger (multivibrator)

Den bistabile trigger er en flip-flop bestående af transistorerne Q9 og Q10. Såfremt Q8 i det foregående trin bliver ledende, får transistor Q10 tilført en så stor basisstrøm, at transistor Q9 og

Q10 mættes grundet den gensidige positive tilbagekobling.

Transistor Q10 formidler - i denne tilstand - stelslutning for kontrollampe og sendetastrelæ via terminal 1, samt afgiver styring til det efterfølgende blokeringskredsløb. Trigger'ens transistorer kan imidlertid også gøres ledende manuelt ved at tilføre Q9 basisstrøm over modstand R35. Dette sker ved at forbinde terminal 4 til terminal 5 gennem en ydre tast ("HT ind" knappen). Ligeledes kan transistorerne spærres ved at tilslutte terminal 2 til terminal 5 gennem en ydre tast ("HT ud" knappen).

### Blokeringskredsløb

Blokeringskredsløbet har til opgave at åbne og lukke modtagerens udgangsforstærker. Såfremt transistor Q10 i trigger'en er spærret, vil blokeringskredsens transistor få påtrykt basisforspænding, hvorved den udgør en meget lav impedans og dermed stelslutter LF-signalet i LF-udgangsforstærkeren. Er transistor Q10 i trigger'en mættet, forsvinder basisforspændingen til blokeringskredsens transistor, der herved spærres og set fra kollektoren (terminal 8) udgør en impedans på 22 k $\Omega$ , nemlig modstanden R38, hvorved dæmpningen af LF-signalet ophører og udgangsforstærkeren åbner.

## Justering

Tonemodtageren er færdigjusteret fra fabrikken og kræver ingen senere efterjustering.

## Data

### Indgangsimpedans

6 k $\Omega$ .

### Frekvensområde

For TR682 og TR684: To 12 toners frekvensrækker.

For TR685: En 4-toners og en 6-toners frekvensrække.

For TR686: To 4-toners frekvensrækker.

For TR687: En 12-toners og en 6-toners frekvensrække.

Frekvensrække for TR682:

1060 Hz, 1160 Hz, 1270 Hz, 1400 Hz, 1530 Hz,  
1670 Hz, 1830 Hz, 2000 Hz, 2200 Hz, 2400 Hz,  
2600 Hz og 2900 Hz.

Frekvensrække for TR684:

825 Hz, 1010 Hz, 1240 Hz, 1435 Hz, 1520 Hz,  
1750 Hz, 1860 Hz, 1980 Hz, 2000 Hz, 2135 Hz,  
2280 Hz, 2450 Hz.

Frekvensrække for TR685:

Række I: 370 Hz, 450 Hz, 550 Hz og 675 Hz.  
Række II: 825 Hz, 1010 Hz, 1240 Hz, 1520 Hz,  
1860 Hz og 2280 Hz.

Frekvensrække for TR686:

370 Hz, 450 Hz, 550 Hz og 675 Hz.

Frekvensrække for TR687:

Række I: 1060 Hz, 1160 Hz, 1270 Hz, 1400 Hz,  
1530 Hz, 1670 Hz, 1830 Hz, 2000 Hz,  
2200 Hz, 2400 Hz, 2600 Hz og 2900 Hz.  
Række II: 615 Hz, 675 Hz, 735 Hz, 805 Hz, 885 Hz  
og 970 Hz.

Centerfrekvensvariation

Ved 3 dB dæmpning rel. til  $f_0$ : Mindre end 0,5%.

Aktiveringsniveau

550 mV  $\pm$ 1 dB ved 1060 Hz eller nærmest lig-  
gende frekvens.

Normalniveau

1,1 V.

Forsinkelse

700 m sek.  $\pm$ 100 m sek.

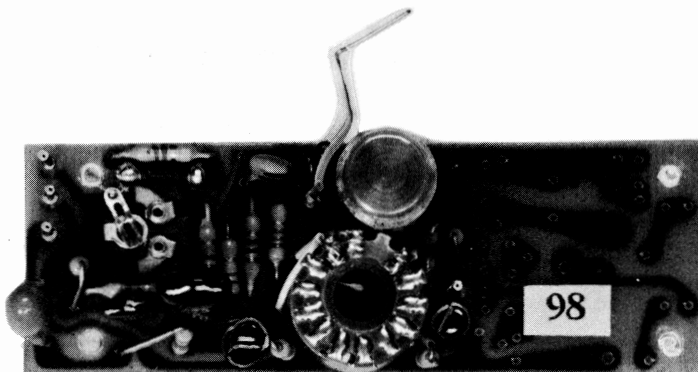
Dæmpning af LF

Lavfrekvensdæmpning rel. til 1W/1000 Hz på  
udgangen af AA602 ved "HT ud": 55 dB.

Strømforbrug

Uden signal med "HT ud": 34 mA  
Med signal : 44 mA.

## Tonegenerator TT681 og TT683



Tonegeneratoren er opbygget på en ledningsplade og består af følgende trin:

- Toneoscillator
- Efterbetoningsled
- Forstærker

TT681 og TT683 er enkelttone generatorer som anvendes i forbindelse med toneopkaldssystemer.

De to typer er identiske i opbygning. Forskellen ligger i deres tonerækker, idet enhederne er bestykket med forskellige tonespoler (se under tekniske specifikationer).

Tonegeneratorens frekvens kan nemt ændres, idet spolen i enhedens selektive kredsløb er forsynet med udtag til 12 forskellige frekvenser, således at omskiftning til en anden frekvens kan ske ved omkobling af en enkel ledning (se iøvrigt diagrammet).

### Virkemåde

#### Toneoscillator

Toneoscillatoren er opbygget som en Hartley oscillator med en amplitudebegrænser bestående

af to dioder indskudt i transistorens emitterkredsløb. Oscillatoren kan - som tidligere nævnt - indstilles til tolv forskellige frekvenser.

#### Efterbetoningsled

Efter oscillatoren følger et potentiometer til justering af tonegeneratorens udgangsniveau samt et efterbetoningsled.

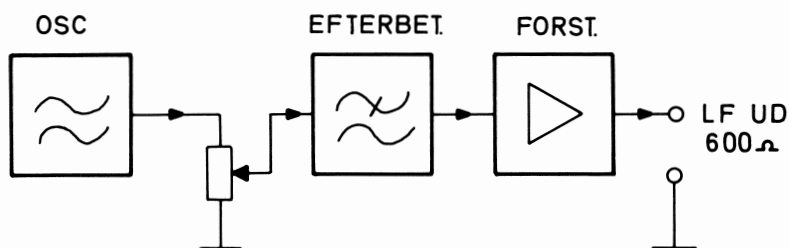
Efterbetoningen foretages for at opnå et konstant frekvenssving ved tonesending uafhængig af hvilken tonefrekvens der benyttes.

#### Forstærker

Forstærkeren i tonegeneratorens udgang er et transistortrin, der er koblet som emitterfølger. Trinet har til opgave at formidle impedanstilpasning mellem toneoscillatoren og senderens modulationsindgang.

### Justering

Tonesenderens frekvenser er indstillet fra fabrikken og behøver ingen efterjustering.



Med tonesenderen koblet til tonefrekvensen 1060 Hz (for TT681) og 1010 (for TT683) indstilles udgangsspændingen ved hjælp af trimmepotentiometeret til 110 mV, hvilket svarer til et måleniveau på -17 dB.

## Data

### Udgangsimpedans

600  $\Omega$ .

### Udgangsniveau

Ved 1060 Hz for TT681 }  
 Ved 1010 Hz for TT683 } 110 mV.

### Frekvensområde

12 toner indenfor frekvensområdet:

1060 - 2900 Hz (for TT681)

825 - 2450 Hz (for TT683)

### Tonerække for TT681:

1060 Hz, 1160 Hz, 1270 Hz, 1400 Hz, 1530 Hz,

1670 Hz, 1830 Hz, 2000 Hz, 2200 Hz, 2400 Hz,

2600 Hz og 2900 Hz.

### Tonerække for TT683:

825 Hz, 1010 Hz, 1240 Hz, 1435 Hz, 1520 Hz, 1750 Hz, 1860 Hz, 1980 Hz, 2000 Hz, 2135 Hz, 2280 Hz og 2450 Hz.

### Frekvensnøjagtighed

Afvigelse fra de resterende tonefrekvenser i standardrækken, når enheden er justeret ved 1060 Hz (TT681) og 1010 Hz (ved TT683):

Bedre end 0,5%.

### Frekvensstabilitet

Bedre end 1%.

### Forvrængning

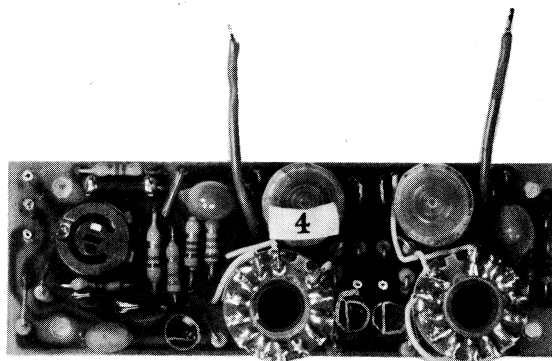
Mindre end 3%.

### Strømforbrug

2,5 mA.



## Tonegenerator TT682 og TT687



Tonegeneratoren er opbygget på en ledningsplade og består af følgende trin:

- 2 toneoscillatorer
- Efterbetoningsled
- Forstærker.

TT682 og TT687 er totone generatorer til afgivelse af to samtidige toner. De benyttes i forbindelse med toneopkaldssystemer.

De to typer er identiske i opbygning. Forskellen ligger alene i deres tonerækker, idet enhederne er bestykkede med forskellige tonespoler (se under tekniske specifikationer).

Tonegeneratorens frekvenser kan nemt ændres, eftersom spolerne i enhedens selektive kredse er forsynet med udtag til 12 forskellige frekvenser. Omskiftning af frekvenser kan derfor ske ved omkobling af en enkelt ledning for hver frekvens, der skal ændres (se diagrammet).

### Virkemåde

#### Toneoscillatorer

De to toneoscillatorer er identiske. De er opbygget som Hartley oscillatorer med en amplitude-

begrænser bestående af to dioder indskudt i transistorens emitterkredsløb. Oscillatorerne kan - som tidligere nævnt - indstilles til tolv forskellige frekvenser.

#### Efterbetoningsled

Efter oscillatorerne følger et potentiometer til justering af tonegeneratorens udgangsniveau samt et efterbetoningsled.

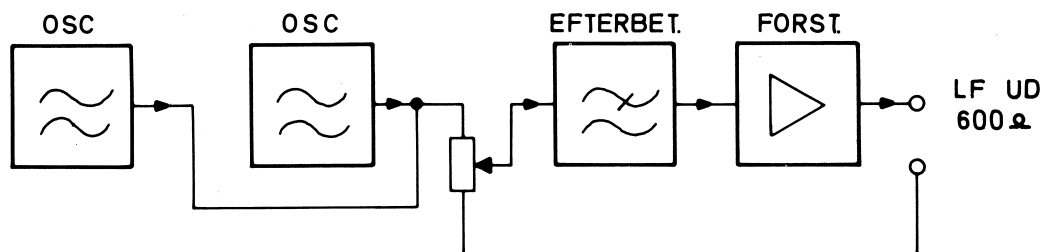
Efterbetoningen foretages for at opnå et konstant frekvenssving ved tonesending, uafhængig af hvilken tonefrekvens der benyttes.

#### Forstærker

Forstærkeren i tonegeneratorens udgang er et transistortrin, der er koblet som emitterfølger. Trinet har til opgave at formidle impedanstilpasning mellem toneoscillatoren og senderens modulationsindgang.

### Justering

Tonesenderens frekvenser er indstillet fra fabriken og behøver ingen efterjustering.



Justering af udgangsniveau

Den ene tonespole kortsluttes så kun en oscillator svinger (i TT687 kortsluttes tonespolen for 6 toner i området 615-970 Hz).

Den anden tonespole kobles til frekvensen 1060 Hz.

Tonegeneratorens udgangsspænding indstilles ved hjælp af potentiometeret til 55 mV.

**Data**Udgangsimpedans

600 Ω.

Udgangsniveau

Ved 1060 Hz med den ene tonespole kortsluttet: 55 mV.

Frekvensområde

For TT682: 12 toner indenfor frekvensområdet 1060 - 2900 Hz.

For TT687: En tonespole med 12 toner i frekvensområdet 1060 - 2900 Hz.

En tonespole med 6 toner i frekvensområdet 615 - 970 Hz.

Tonerække for TT682

1060 Hz, 1160 Hz, 1270 Hz, 1400 Hz, 1530 Hz, 1670 Hz, 1830 Hz, 2000 Hz, 2200 Hz, 2400 Hz, 2600 Hz og 2900 Hz.

Tonerække for TT687

Den ene spole: Som tonerækken for TT682.

Den anden spole: 615 Hz, 675 Hz, 735 Hz, 805 Hz, 885 Hz og 970 Hz.

Frekvensnøjagtighed

Afvigelse fra de resterende tonefrekvenser i standardrækken når enheden er justeret ved 1060 Hz: Bedre end 0,5%.

Frekvensstabilitet

Bedre end 1%.

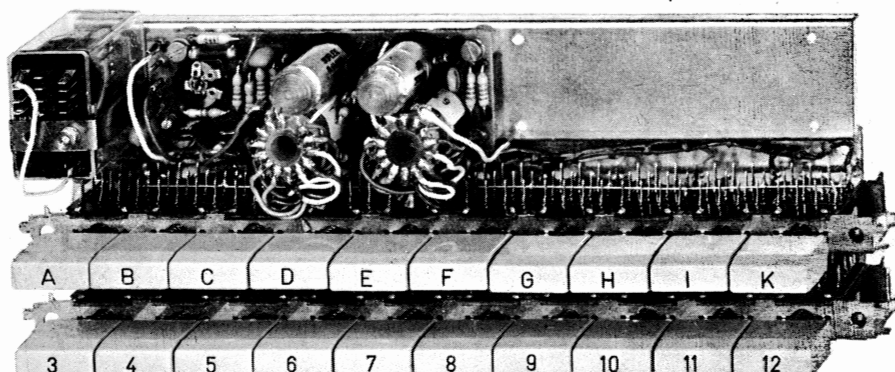
Forvrængning

Mindre end 3%.

Strømforbrug

3,5 mA.

## Tonegenerator TG682



### Anvendelse

Dobbeltonegenerator TG682 anvendes til udsendelse af selektivt opkald fra en fast VHF/UHF radiostation til mobile stationer.

### Funktioner

TG682 varetager følgende funktioner:

Afgivelse af en positiv spænding til tast af senderen.

Omlæggelse af modulationsvejen til senderen.

Afgivelse af indtil 64 forskellige tonekombinationer ved manuel betjening af 2 x 10 trykknapper.

### Mekanisk opbygning

Dobbeltonegeneratoren, der er beregnet for indbygning i en betjeningspult af typen CB680 (CB681, CB684 eller CB686), består af følgende underenheder:

Dobbeltonegenerator TT682

2 trykknaprækker med hver 10 trykknapper

Et relæ med fire skiftefunktioner.

### Virkemåde

#### Tonegenerator

Se beskrivelse af TT682.

#### Kodning

Dobbeltonegeneratoren er konstrueret til afgivelse af 2 tonefrekvenser samtidig. De to

tonefrekvenser indkobles ved hjælp af to trykknaprækker.

Begge trykknaprækker er udført med gensidig udløsning af knapperne, og de indtrykkede knapper forbliver i deres position indtil et nyt nummer indtrykkes.

Den øverste trykknaprække er mærket med bogstaverne A-K og omfatter frekvenserne 1060 Hz til 2400 Hz.

Den nederste trykknaprække er mærket med cifrene 3-12 og omfatter frekvenserne 1270 Hz til 2900 Hz.

#### Eksempel på kodning

Knapperne "B" og "8" nedtrykkes.

B-8 = 1160 Hz og 2000 Hz.

1160 Hz: fællespunktet (punkt 1) på spole L2 - N2, 15 - knap B - N2, 16 - punkt 2 på tonespole L2.

2000 Hz: fællespunktet (punkt 1) på spole L1 - M6, 15 - knap 8 - M6, 16 - punkt 8 på tonespole L1.

#### Start

Fra tonetastknappen modtages -24 volt på punkt 4 og relæ V trækker. -24 volt fra punkt 15 og 16 føres til tonesenderens punkt 1, hvorved tonesenderen tastes.

#### Tast

0 volt på punkt 12 sluttet over punkt 13 (med relæ V trukket) til senderens tastkreds.

Modulation

Tonesignalet fra punkt 2 på TT682 føres til senderens modulationskreds. I betjeningspulte, hvor en omlægning af modulationsvejen er nødvendig, anvendes relæ V kontakterne 5-6-7-8-9-10.

**Data**Driftspænding

-24 volt  $\pm 5\%$ .

Frekvensnøjagtighed

Bedre end 0,5%.

Strømforbrug (inkl. relæ V)

30 mA.

Frekvensgang

Faldende, 4dB per oktav.

Udgangsimpedans

$600\Omega \pm 20\%$ .

Tonefrekvenser

1060 Hz, 1160 Hz, 1270 Hz, 1400 Hz, 1530 Hz, 1670 Hz, 1830 Hz, 2000 Hz, 2200 Hz, 2400 Hz, 2600 Hz og 2900 Hz.

Temperaturområde

-30 til  $+60^{\circ}\text{C}$ .

Frekvensstabilitet

Bedre end 1%.

Forvrængning

Mindre end 3%.

Udgangsniveau

Ved een tone og 1060 Hz: -23 dBm  $\pm 2\text{dB}$ .

**Montering**

TG682 monteres i CB681, CB684 eller CB686 og tilloddes betjeningspultens bestående kabling (se diagrammer over TG682 og den benyttede betjeningspult).

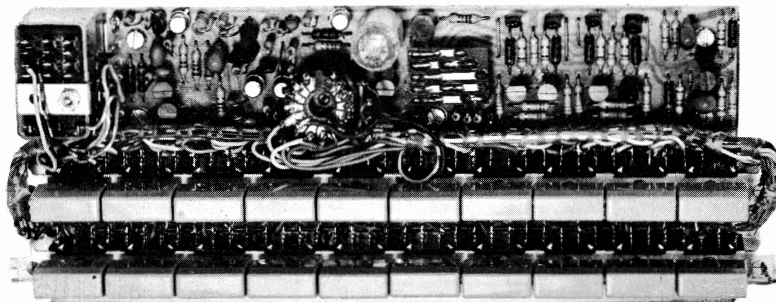
**Kontrol**

Udgangsniveauet kontrolleres.

**Justering**

Udgangsniveauet justeres med R21 i TT682 til -23dBm for een tone og 1060 Hz.

## Sekvenstonegenerator SG684



### Anvendelse

Sekvensgenerator SG684 anvendes til udsendelse af selektive opkald fra en fast VHF/UHF radio-station til mobile stationer.

### Funktioner

SG684 varetager følgende funktioner:

Afgivelse af en positiv spænding til tast af senderen.

Omlægning af modulationsvejen til senderen.

Afgivelse af 100 forskellige tonekombinationer (der udvælges af 10.000 mulige tonekombinationer) ved manuel betjening af 2 x 10 trykknapper.

### Mekanisk opbygning

Sekvenstonegeneratoren, der er beregnet til indbygning i en betjeningspult af typen CB680 (CB681, CB684 eller CB686), består af følgende underenheder:

Sekvenstonesender 10.1718

2 trykknaprækker med hver 10 trykknapper

Et relæ med fire skiftefunktioner.

### Virkemåde

#### GENERELT

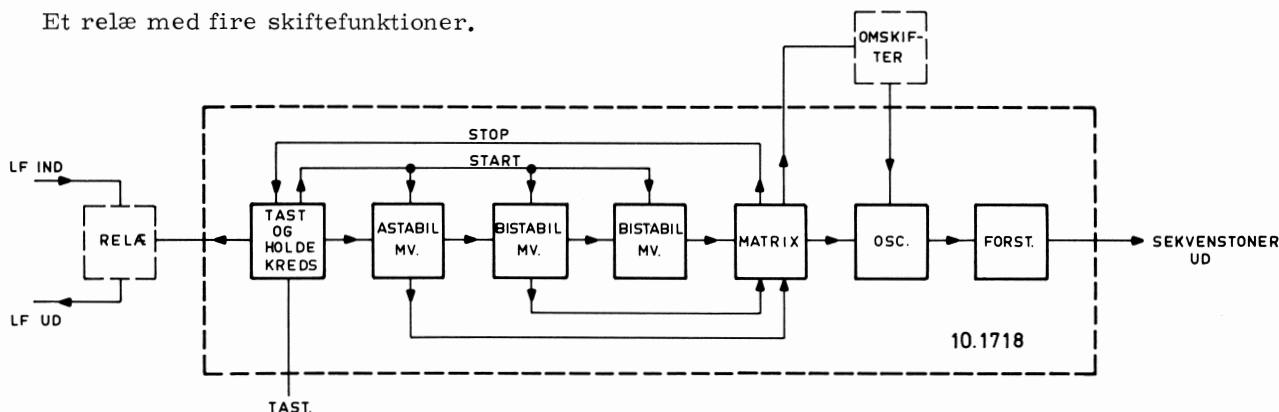
Når tasten aktiveres udsender sekvenstonegeneratoren 6 på hinanden følgende impulser hver med en varighed af 70 msek.

De to indledende impulser er umodulerede. De efterfølgende fire impulser er modulerede, og af disse er to indstillet til faste toner, medens de to øvrige kan udvælges vilkårligt ved hjælp af trykknapskifttere. Herved opnås 10 x 10 kombinationer.

Under sekvensforløbet spærrer et relæ for talemodulationen.

Efter afgivelsen af de seks sekvensimpulser - ca. 420 msek. - afgives en udkoblingsimpuls, og generatoren går tilbage til hvilestillingen, selv om tasten forbliver aktiveret.

Aktiveres tasten i mindre end 420 msek., udsendes hele sekvensforløbet alligevel.



BLOKDIAGRAM

SEKVENSTONESENDER 10, 1718

Sekvenstonesenderen er opbygget på en ledningsplade, og består af følgende trin:

Tast- og holdekreds

Astabil multivibrator

2 bistabile multivibratorer (flip-flop kredse)

Diodematrix

Oscillator

Oscillatorforstærker.

Tast- og holdekreds

Tast- og holdekredsen er opbygget omkring transistorerne Q1, Q2 og Q3. Kredsen skal, i forbindelse med et relæ, formidle tilslutning af 0V til senderens tastfunktioner under udsendelse af impulserne. Desuden skal kredsen sørge for manøvrspænding til den stabile multivibrator og de to flip-flop kredse.

I hviletilstand er transistorerne Q1, Q2 og Q3 "off", og C1 er neutral i forhold til minus.

Ved aktivering af tastkontakten stelsluttes terminal 4, og grundet diode E2 og kondensator C1 kobles en positiv impuls ind på basis af Q2, som derved trækker strøm. Dette medfører at Q1 aktiveres, og der går strøm i spændingsdeleren R3, R4. Herved får basis af Q2 påtrykt en positiv forspænding, hvorved der indtræder en stabil tilstand, d. v. s. der finder en flip-flop virkning sted.

En minusspænding fra emitteren af Q2 ledes via diode E3 og terminal 5 til tastrelæet V, der holdes under hele sekvensforløbet.

Når Q2 er ledende, vil modstand R9 og zenerdiode E6 få påtrykt en spænding. Denne spænding vil bringe den stabile multivibrator, og dermed de to flip-flop kredse ud af deres hvilestilling. Når sekvensforløbet er forbi, får basis på Q3 tilført en udkoblingsimpuls fra matrix'en, hvorved transistoren kortslutter. Derved gøres Q1 strømløs. Q2 går i "off" tilstand og tast- og holdekredsen er tilbage i hvilestilling.

Astabil multivibrator

Den stabile multivibrator består af transistor Q4 og Q5 med tilhørende komponenter.

Multivibratoren frembringer firkantimpulser med en repetitionstid på 140 msek.

I hvilestilling er transistor Q4 i "on" og Q5 i

"off" tilstand. Kondensator C6 holdes opladet fra den faste negative spænding mellem R11 og R12. Når transistor Q5 påtrykkes spænding, går den i "on" tilstand og Q4 i "off" tilstand, fordi C7 virker som en kortslutning, og Q5 derved kan trække en kraftig basisstrøm, der er bestemt af R14, R15 og R16.

Kondensator C6 vil, når transistor Q5 går i "on" tilstand, koble en positiv impuls ind på basis af Q4. Transistor Q4 vil være spærret i et tidsrum bestemt af R10 og C6 og af spændingen i samlingspunktet R11, R12. Efter dette tidsforløb vil Q5 gå i "off" og Q4 i "on" tilstand. Den tid hvori Q5 er i "off" tilstand er bestemt af C7, R16 og spændingen i samlingspunktet R14, R15.

Dioderne E8 og E9 er indsat for at opnå et hurtigt spændingsskift. Via C8 og C9 føres en differentieret firkantimpuls ind på basis af Q6 og Q7.

Bistabile multivibratorer (Flip-Flop kredse)

De bistabile multivibratorer, der er identiske, omfatter henholdsvis transistorerne Q6, Q7 og Q8, Q9 med tilhørende komponenter.

I hvilestilling er transistorerne Q6 og Q8 i "on" tilstand og Q7 og Q9 i "off" tilstand, idet kun Q6 og Q8 kan få basisstrøm.

Når der påtrykkes en spænding, forbliver Q6 i "on" tilstand, da dens basisforspænding, som styres af Q7's kollektor-emitterspænding, ikke ændres. Q7 forbliver i "off" tilstand, da potentialet på Q6's kollektor er lavt.

For at opnå et skift må der tilføres en styreimpuls. Dette sker ved at spærre den ledende transistor.

Når spændingen på indgangen C8 og C9 går i positiv retning, kobles der en positiv impuls ind på basis af Q6 og Q7, hvorved den ledende transistor går i "off" tilstand, og der finder et skift sted. Når spændingen på indgangen C8 og C9 går i negativ retning, vil den negative impuls, på grund af dioderne E10 og E11 ingen indflydelse have.

Repetitionsfrekvensen bliver halveret.

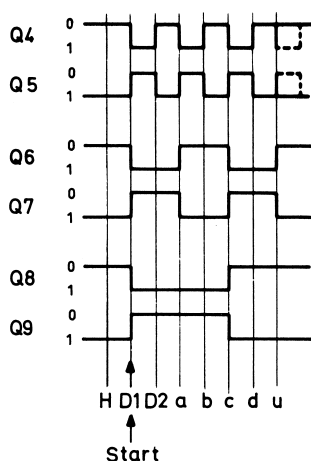
Diode matrix

Denne omfatter dioderne E14 til E26, modstandene R33 til R37 og transistorerne Q11 til Q14.

Matrix'en har til opgave at styre transistorerne Q11 til Q14, og dermed indkoble de ønskede spoleudtag i en forud bestemt rækkefølge.

Oscillatoren (Q10) aktiveres når en af transistorerne Q11-Q14 er i "on" tilstand. Dette sker når matrix dioderne er spærrede, således at transistorerne kan få basisstrøm gennem modstandene R33-R37. Hvis blot en af dioderne er ledende, vil den pågældende transistors basis potential være af en sådan størrelse, at transistoren er i "off" tilstand. Diodernes potential styres af de tre multivibratorer.

Følgende oversigt viser kollektorenes potential:



"1" angiver en negativ spænding

For at få omsat disse spændingsforløb på en sådan måde, at tonerne udsendes i den rigtige sekvensfølge, har diode matrix'en følgende udseende.

a4		a7		→ Q11 "on"
	b5	b7	b8	→ Q12 "on"
c4			c9	→ Q13 "on"
	d5	d6	d9	→ Q14 "on"
u4		u7	u9	→ Udkobling

### Oscillator

Oscillatoren omfatter transistorerne Q10 og Q15 samt tilhørende komponenter.

Oscillatoren er opbygget som en Hartley oscillator, og med spændingsklipping over afstemningskredsen udført af niveauklipperen Q15.

Transistor Q10 fungerer som forstærker, og får medkobling gennem tilbagekoblingsviklingen.

Klipningen bestemmes af differencen mellem basisspændingen på Q15 og spændingsfaldet over dioderne E27 og E28. Oscillatorens udgangsniveau justeres ved at tilpasse værdien af modstanden R46.

Emitterne på Q11 til Q14 er tilsluttet samlingspunktet mellem E27, C14 og R43. Dette punkt er negativt i forhold til stel, for at de af transistorerne Q11 til Q14, der ikke er aktive, kan blive effektivt spærrede.

Dioderne E27 og E28 tjener samtidig til forbedring af temperaturstabiliteten.

Transistorerne Q11 til Q14 skal, for at opnå samme amplitude på udgangssignalet ( $\pm 0,5$  dB), når de tilsluttes samme udtag på spolen, have en kollektorimpedans  $\leq 25 \Omega$ .

### Oscillatorforstærker

Oscillatorforstærkeren omfatter transistorerne Q16 og Q17 med tilhørende komponenter.

Forstærkeren er en 2-trins DC-koblet forstærker, der har til opgave at give oscillatorsignalet det ønskede udgangsniveau og impedans, samt den ønskede frekvenskarakteristik.

Transistor Q16 har en høj indgangsimpedans, således at kredsen ikke belaster oscillatoren.

Kondensator C16 giver sammen med Q16's udgangsimpedans og Q17's indgangsimpedans den ønskede frekvenskarakteristik.

### KODNING

Sekvenstonegenerator SG684 er som tidligere nævnt konstrueret til afgivelse af 6 impulser efter hinanden, hver med en varighed af 70 msek. Af de seks impulser er de første umodulerede og de sidste fire modulerede. De to første impulser anvendes som forberedelsestid for den faste sender og den mobile modtager.

De sidste fire impulser kan hver moduleres med en af 12 forskellige tonefrekvenser.

Da sekvenstonemodtagere i de mobile stationer ikke kan detektere to ens tonefrekvenser, der sendes efter hinanden, er det nødvendigt at kode sekvenstonegeneratoren efter et bestemt system.

De 12 forskellige tonefrekvenser anvendes på følgende måde:

Frekvens:	1060 Hz	1160 Hz	1270 Hz	1400 Hz	1530 Hz
Nummer:	1.	2.	3.	4.	5.

1670 Hz	1830 Hz	2000 Hz	2400 Hz	2600 Hz	2800 Hz
6.	7.	9.	0.	R.	A.

"R": repeatertone

"A": alarmtone (anvendes ikke).

De sidste fire impulser i sekvensforløbet, der i den efterfølgende tekst betegnes som cifre, skal kodes på følgende måde:

Ciffer "1" og ciffer "2" kodes ved strapning på tonespolen (i tonesender 10.1718).

Ciffer "3" og ciffer "4" kodes manuelt ved hjælp af de 20 trykknapper.

#### Eksempel 1. De to første cifre er ens (f. eks. 22):

Kodningen bliver da 2R.

Ciffer "1" (brun ledning) til punkt 2 på tonespolen (i tonesender 10.1718).

Ciffer "2" (rød ledning) til punkt 11 på tonespolen (i tonesender 10.1718).

Cifrene "3" og "4" kodes manuelt ved hjælp af trykknapperne (der foretages ingen strapning).

#### Eksempel 2. De to første cifre er forskellige (f. eks. 21):

Kodningen bliver 21.

Ciffer "1" (brun ledning) til punkt 2 på tonespolen (i tonesender 10.1718).

Ciffer "2" (rød ledning) til punkt 1 på tonespolen (i tonesender 10.1718).

Cifrene "3" og "4" kodes manuelt med trykknapperne.

På trykknapprækkerne skal de to trykknapper der er mærket nr. 1 strappes (se diagram over SG684).

#### Eksempel på valgte og udsendte numre

Valgt nummer: 5555 Udsendt nummer: 5R5R.

Valgt nummer: 5155 Udsendt nummer: 515R.

Valgt nummer: 5115 Udsendt nummer: 51R5.

#### KODEKREDS

Kredsløbsbeskrivelse af kodekredsen angives her med to eksempler:

#### Eksempel 1. Nummer 5566

Kodes som 5R6R.

Ciffer "1" (brun ledning) forbundet til punkt 5 på tonespolen.

Ciffer "2" (rød ledning) forbundet til punkt 11 på tonespolen.

Ciffer "3" (grøn/brun ledning) - N6, 7 - N6, 6/N6, 5 - (blå ledning) til tonespolens punkt 6.

Ciffer "4" (gul/brun ledning) - M6, 7 - M6, 6/M6, 5 - (grøn/hvid ledning) - N6, 15 - N6, 16/N6, 11 - (rosa ledning) til tonespolens punkt 11 (R).

#### Eksempel 2. Nummer 5666

Kodes som 56R6 (trykknapper mærket 6 strappes).

Ciffer "1" (brun ledning) forbundet til punkt 5 på tonespolen.

Ciffer "2" (rød ledning) forbundet til punkt 6 på tonespolen.

Ciffer "3" (grøn/brun ledning) - N6, 7 - N6, 6/N6, 14 - (rosa ledning) til tonespolens punkt 11 (R).

Ciffer "4" (gul/brun ledning) - M6, 16 - M6, 15/M6, 14 - (rød/grå ledning) - N6, 9/N6, 8 - (blå ledning) til tonespolens punkt 6.

#### Start

Fra tonetastknappen i betjeningspulten modtages -24 volt på terminal 4, og relæ V trækker. 0V TX tilsluttes via relæ V kontakterne 12 og 13 til tonesenderens terminal 4, hvorved tonesenderen starter.

En flip-flop kreds i tonesenderen lægger -24 volt tast på punkt 5 under impulsforløbet (420 msek.), og relæ V holdes i dette tidsrum. (se iøvrigt under kredsløbsbeskrivelsen for tonesender 10.1718).

#### Tast

Strømvej: 0V TX - kontakt 12 og 13 (relæ V trukket).



Modulation

Tonesignalet fra terminal 2 på tonesender 10.1718 føres til senderens modulationskreds. I betjeningsboks hvor en omlægning af modulationsvejen er nødvendig, anvendes relæ V kontakterne 5-6-7-8-9-10.

**Data**Driftspænding

-24 volt  $\pm 5\%$ .

Temperaturområde

$-30^{\circ}\text{C}$  til  $+60^{\circ}\text{C}$ .

Frekvensstabilitet

Bedre end  $\pm 1\%$ .

Frekvensnøjagtighed

Bedre end 0,5%.

Strømforbrug

Stand-by: 14 mA

Tastet: 52 mA.

Frekvensgang

Faldende 4 dB per oktav.

Tonefrekvenser

1060 Hz, 1160 Hz, 1270 Hz, 1400 Hz, 1530 Hz, 1670 Hz, 1830 Hz, 2000 Hz, 2200 Hz, 2400 Hz, 2600 Hz og 2800 Hz.

Udgangsimpedans

$600 \Omega \pm 20\%$ .

Udgangsniveau (1060 Hz)

-17 dBm  $\pm 2$  dB.

Sekvensimpulser

2 impulser (umodulerede) hver på 70 msek.  $\pm 15$  msek.

4 impulser (modulerede) hver på 70 msek.  $\pm 15$  msek.

Max. tid mellem impulserne: 15 msek.

**Montering**

Sekvenstonegenerator SG684 monteres i betjeningspult type CB680, CB684 eller CB686) og indlodes i betjeningspultens bestående kabling. (se diagram over SG684 og over den benyttede betjeningspult).

**Kontrol**

Strapninger kontrolleres jfr. diagram over SG684.

**Justering**

Ingen.

## **KAPITEL 3. DIAGRAMMER OG STYKLISTER**

DIFFERENTIATOR

AMPLIFIER

SELECTIVE AMPL.

DETECTOR

SCHMITH GATE

DELAY CIRCUIT

TRIGGER

BLOCKING CIRCUIT

FORSTARKER

SELEKTIV FORST.

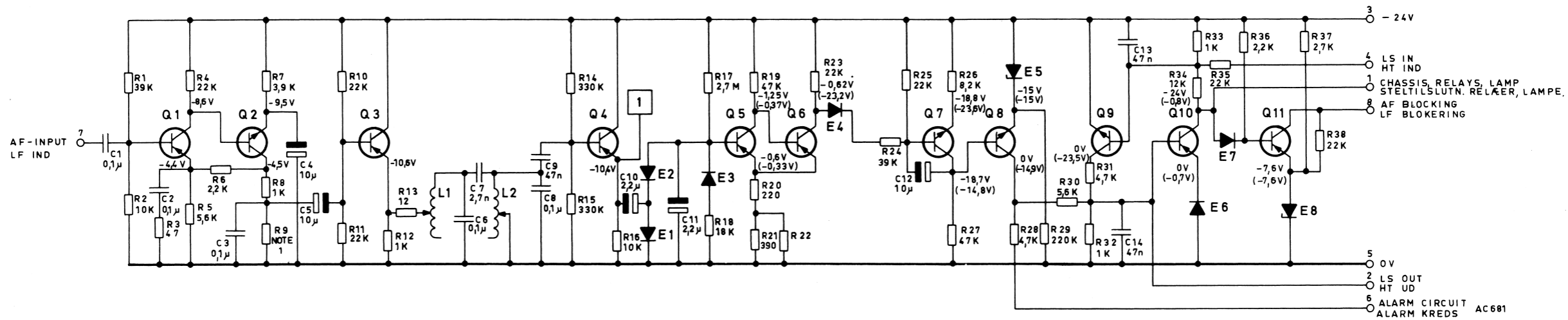
DETEKTOR

TRIGGER

FORSINK. KREDSLØB

(BISTAB)

BLOKERINGSKREDSLØB



DC-VOLTAGES WITHOUT PARENTHESES  
MEASURED WITHOUT SIGNAL AND LS OUT

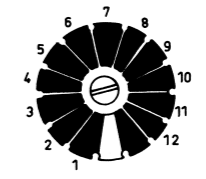
DC-VOLTAGES WITHIN PARENTHESIS  
MEASURED WITH SIGNAL AND LS IN  
V IN = 1,1V f = 1060 Hz (TR681) OR 1010 Hz (TR683)

DC-SPÆNDINGER UDEN PARENTES MÅLT  
UDEN SIGNAL OG HT UD

DC-SPÆNDINGER I PARENTES MÅLT  
MED SIGNAL OG HT IND  
V IND = 1,1V f = 1060 Hz (TR681) ELLER 1010 Hz (TR683)

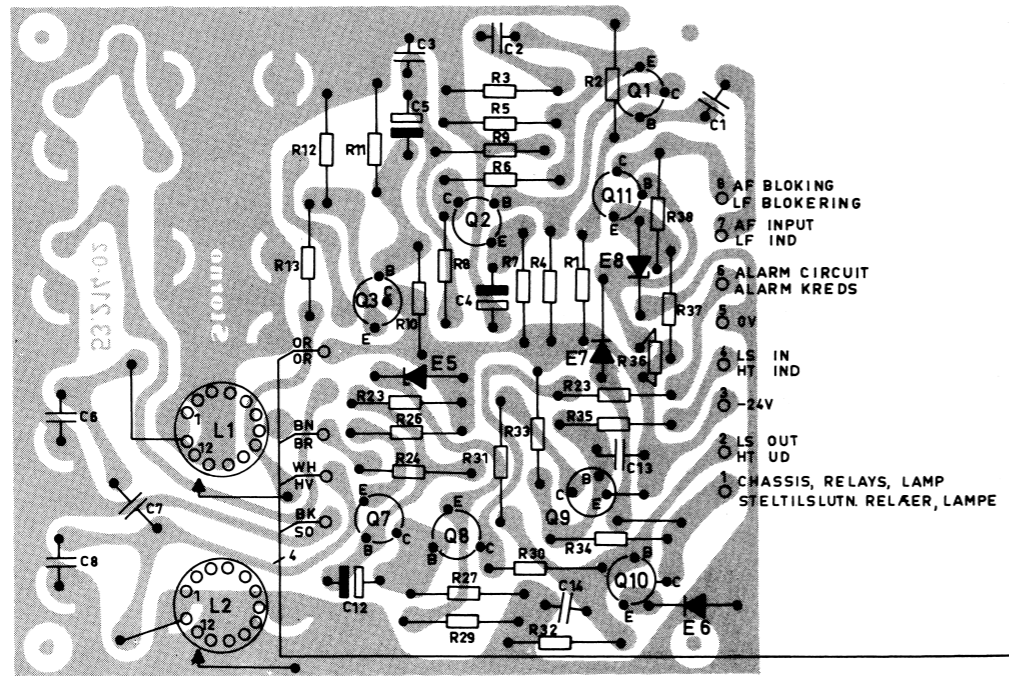
NOTE 1 : IN TR681 IS R9 = 82A  
IN TR683 IS R9 = 120A

NOTE 1 : I TR681 ER R9 = 82A  
I TR683 ER R9 = 120A

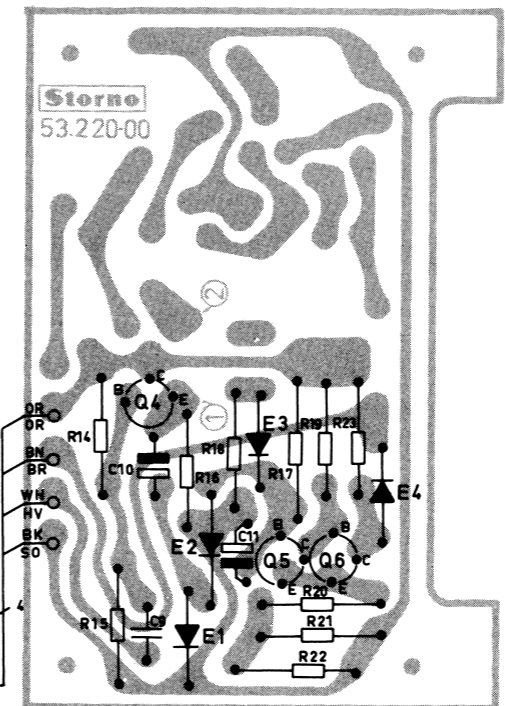


TERM.	TR681 FREQ.	TR683 FREQ.
1	1060 Hz	825 Hz
2	1160 Hz	1010 Hz
3	1270 Hz	1240 Hz
4	1400 Hz	1435 Hz
5	1530 Hz	1520 Hz
6	1670 Hz	1750 Hz
7	1830 Hz	1860 Hz
8	2000 Hz	1980 Hz
9	2200 Hz	2000 Hz
10	2400 Hz	2135 Hz
11	2600 Hz	2280 Hz
12	2900 Hz	2450 Hz

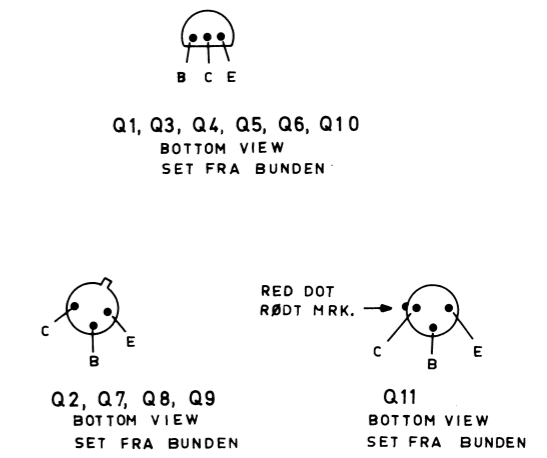
L1, L2  
TOP VIEW  
SET FRA OVEN



PRINTED CIRCUIT VIEWED FROM COMPONENT SIDE  
TRYKT KREDSLØB SET FRA KOMPONENTSIDEN



PRINTED CIRCUIT VIEWED FROM SOLDERING SIDE  
TRYKT KREDSLØB SET FRA LODDESIDEN



TONE RECEIVER  
TONE MODTAGER

TR681, TR683

**Storno**

TYPE	NO.	CODE	DATA
	C1	76. 5073	0. 1 $\mu$ F 10% polyest. TB 100V
	C2	76. 5073	0. 1 $\mu$ F 10% TB 100V
	C3	76. 5053	0. 1 $\mu$ F 10% TB 100V
	C4	73. 5109	10 $\mu$ F 20% tantal 15V
	C5	73. 5109	10 $\mu$ F 20% " 15V
	C6	76. 5068	0. 1 $\mu$ F 1% polystyr. TB 30V
	C7	76. 5019	2. 7nF 5% " 125V
	C8	76. 5068	0. 1 $\mu$ F 1% " 30V
	C9	76. 5072	47 nF 10% polyest. FL 50V
	C10	73. 5102	2. 2 $\mu$ F 20% tantal 35V
	C11	73. 5102	2. 2 $\mu$ F 20% " 35V
	C12	73. 5109	10 $\mu$ F 20% " 15V
	C13	76. 5072	47nF 10% polyest. FL 50V
	C14	76. 5072	47nF 10% " 50V
	R1	80. 5268	39 k $\Omega$ 5% carbon film 1/8W
	R2	80. 5261	10 k $\Omega$ 5% " 1/8W
	R3	80. 5233	47 $\Omega$ 5% " 1/8W
	R4	80. 5265	22 k $\Omega$ 5% " 1/8W
	R5	80. 5258	5. 6k $\Omega$ 5% " 1/8W
	R6	80. 5253	2. 2k $\Omega$ 5% " 1/8W
	R7	80. 5256	3. 9k $\Omega$ 5% " 1/8W
	R8	80. 5249	1 k $\Omega$ 5% " 1/8W
	R9	80. 5236	82 $\Omega$ 5% " 1/8W
	R9	80. 5238	120 $\Omega$ 5% " 1/8W
	R10	80. 5265	22 k $\Omega$ 5% " 1/8W
	R11	80. 5265	22 k $\Omega$ 5% " 1/8W
	R12	80. 5249	1 k $\Omega$ 5% " 1/8W
	R13	80. 5226	12 $\Omega$ 5% " 1/8W
	R14	80. 5279	0. 33M $\Omega$ 5% " 1/8W
	R15	80. 5279	0. 33M $\Omega$ 5% " 1/8W
	R16	80. 5261	10k $\Omega$ 5% " 1/8W
	R17	80. 5490	2. 7M $\Omega$ 5% " 1/4W
	R18	80. 5264	18k $\Omega$ 5% " 1/8W
	R19	80. 5269	47k $\Omega$ 5% " 1/8W
	R20	80. 5241	220 $\Omega$ 5% " 1/8W
	R21	80. 5244	390 $\Omega$ 5% " 1/8W
	R22	80. 52xx	Adjusted/tilpasset " 1/8W
	R23	80. 5265	22k $\Omega$ 5% " 1/8W
	R24	80. 5268	39 k $\Omega$ 5% " 1/8W
	R25	80. 5265	22 k $\Omega$ 5% " 1/8W
	R26	80. 5260	8. 2k $\Omega$ 5% " 1/8W
	R27	80. 5269	47 k $\Omega$ 5% " 1/8W
	R28	80. 5257	4. 7k $\Omega$ 5% " 1/8W
	R29	80. 5277	0. 22M $\Omega$ 5% " 1/8W
	R30	80. 5258	5. 6k $\Omega$ 5% " 1/8W
	R31	80. 5257	4. 7k $\Omega$ 5% " 1/8W
	R32	80. 5249	1 k $\Omega$ 5% " 1/8W

**Storno**

TYPE	NO.	CODE	DATA
	R33	80. 5249	1 k $\Omega$ 5% carbon film 1/8W
	R34	80. 5262	" " 1/8W
	R35	80. 5265	" " 1/8W
	R36	80. 5453	2. 2k $\Omega$ 5% " 1/8W
	R37	80. 5254	2. 7k $\Omega$ 5% " 1/8W
	R38	80. 5265	22 k $\Omega$ 5% " 1/8W
TR681	L1	61. 840	Coil/spole
TR683	L1	61. 928	Coil/spole
TR681	L2	61. 840	Coil/spole
TR683	L2	61. 928	Coil/spole
	E1	99. 5136	Diode AA119
	E2	99. 5136	Diode AA119
	E3	99. 5028	Diode OA200
	E4	99. 5028	Diode OA200
	E5	99. 5042	Zenerdiode 9. 1V 5%
	E6	99. 5020	Diode 1N4004 1/4W
	E7	99. 5020	Diode 1N4004
	E8	99. 5075	Zenerdiode BZY61 7. 6V 5%
	Q1	99. 5144	Transistor 2N3702
	Q2	99. 5143	Transistor BC108
	Q3	99. 5144	Transistor 2N3702
	Q4	99. 5144	Transistor 2N3702
	Q5	99. 5144	Transistor 2N3702
	Q6	99. 5144	Transistor 2N3702
	Q7	99. 5143	Transistor BC108
	Q8	99. 5143	Transistor BC108
	Q9	99. 5121	Transistor BC107
	Q10	99. 5144	Transistor 2N3702
	Q11	99. 5142	Transistor AC128

**TR681, TR683**  
**TONE RECEIVER**  
**TONE MODTAGER**

X400. 789

DIFFERENTIATOR

AMPLIFIER

SELECTIVE AMPL.

DETECTOR SCHMITH

GATE DELAY CIRCUIT

TRIGGER

BLOCKING CIRCUIT

FORSTARKER

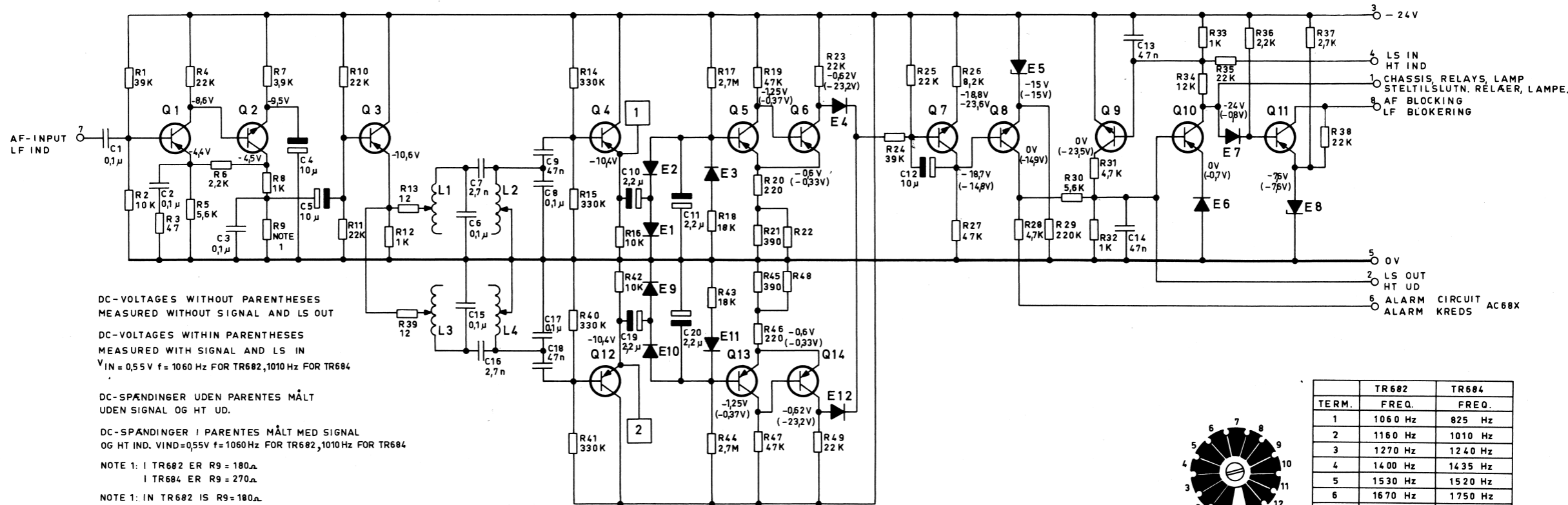
SELEKTIV FORST.

DETEKTOR TRIGGER

FORSINK. KREDSLØB

(BISTAB)

BLOKERINGS KREDSLØB



DC-VOLTAGES WITHOUT PARENTHESES MEASURED WITHOUT SIGNAL AND LS OUT

DC-VOLTAGES WITHIN PARENTHESES MEASURED WITH SIGNAL AND LS IN  
 $V_{IN} = 0,55V$   $f = 1060$  Hz FOR TR682, 1010 Hz FOR TR684

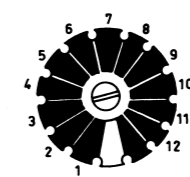
DC-SPÆNDINGER UDEN PARENTES MÅLT UDEN SIGNAL OG HT UD.

DC-SPÆNDINGER I PARENTES MÅLT MED SIGNAL OG HT IND. VIND=0,55V  $f = 1060$  Hz FOR TR682, 1010 Hz FOR TR684

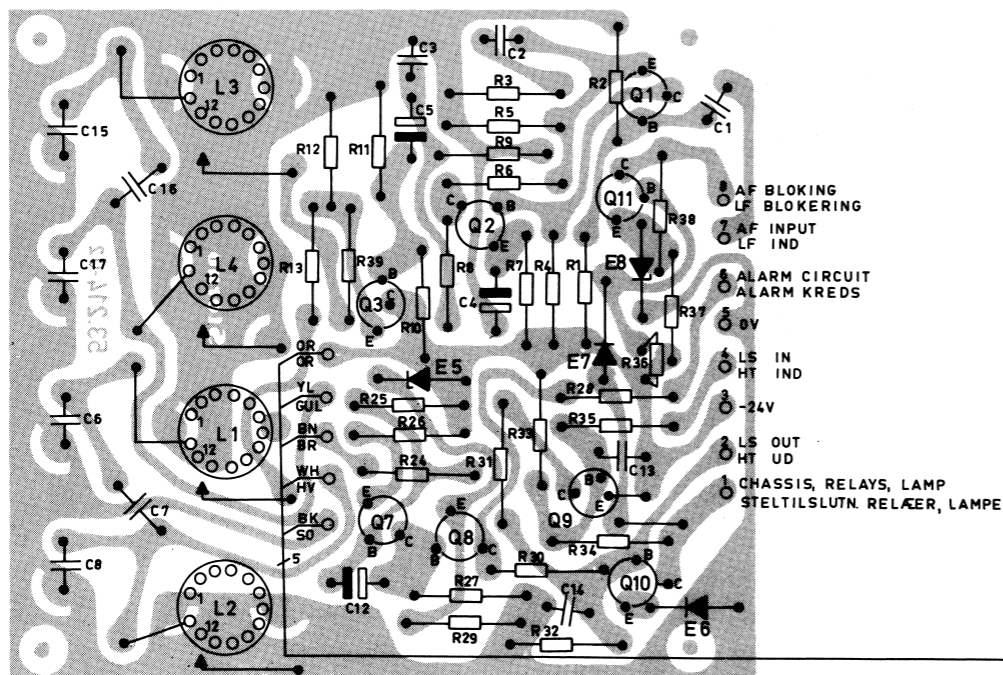
NOTE 1: I TR682 ER R9 = 180Ω  
 I TR684 ER R9 = 270Ω

NOTE 1: IN TR682 IS R9 = 180Ω  
 IN TR684 IS R9 = 270Ω

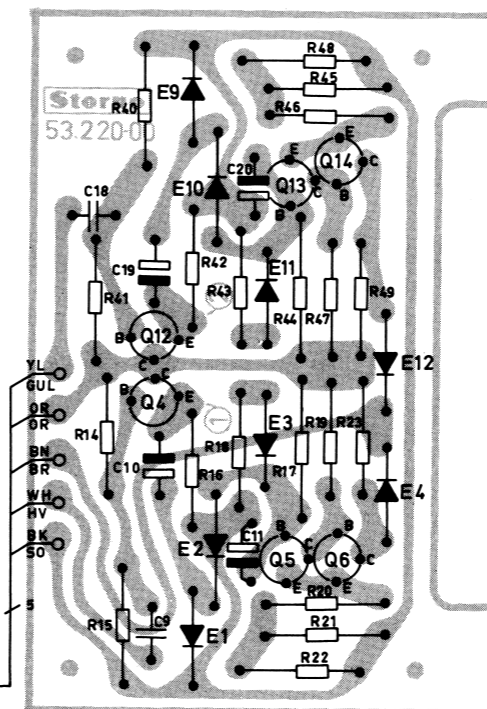
	TR682	TR684
TERM.	FREQ.	FREQ.
1	1060 Hz	825 Hz
2	1160 Hz	1010 Hz
3	1270 Hz	1240 Hz
4	1400 Hz	1435 Hz
5	1530 Hz	1520 Hz
6	1670 Hz	1750 Hz
7	1830 Hz	1860 Hz
8	2000 Hz	1980 Hz
9	2200 Hz	2000 Hz
10	2400 Hz	2135 Hz
11	2600 Hz	2280 Hz
12	2900 Hz	2450 Hz



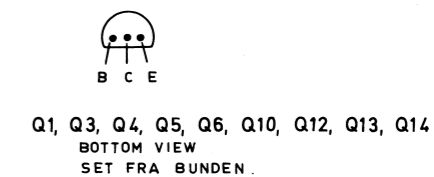
L1, L2, L3, L4  
 TOP VIEW  
 SET FRA OVEN



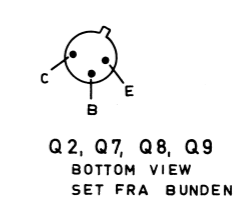
PRINTED CIRCUIT VIEWED FROM COMPONENT SIDE  
 TRYKT KREDSLØB SET FRA KOMPONENTSIDEN



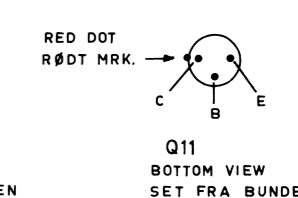
PRINTED CIRCUIT VIEWED FROM SOLDERING SIDE  
 TRYKT KREDSLØB SET FRA LODDESIDEN



Q1, Q3, Q4, Q5, Q6, Q10, Q12, Q13, Q14  
 BOTTOM VIEW  
 SET FRA BUNDEN



Q2, Q7, Q8, Q9  
 BOTTOM VIEW  
 SET FRA BUNDEN



Q11  
 BOTTOM VIEW  
 SET FRA BUNDEN

TONE RECEIVER  
 TONE MODTAGER

TR682, TR684



**Storno**

TYPE	NO.	CODE	DATA
E8		99.5075	Zenerdiode BZY61 7,6V 5% 0,275W
E9		99.5136	Diode AA119
E10		99.5136	Diode AA119
E11		99.5028	Diode OA200
E12		99.5028	Diode OA200
Q1		99.5144	Transistor 2N3702
Q2		99.5143	Transistor BC108
Q3		99.5144	Transistor 2N3702
Q4		99.5144	Transistor 2N3702
Q5		99.5144	Transistor 2N3702
Q6		99.5144	Transistor 2N3702
Q7		99.5143	Transistor BC108
Q8		99.5143	Transistor BC108
Q9		99.5121	Transistor BC107
Q10		99.5144	Transistor 2N3702
Q11		99.5142	Transistor AC128
Q12		99.5144	Transistor 2N3702
Q13		99.5144	Transistor 2N3702
Q14		99.5144	Transistor 2N3702

**Storno**

TYPE	NO.	CODE	DATA
------	-----	------	------

**TONE RECEIVER  
TONE MODTAGER**

**TR682, TR684**

X400.738

DIFFERENTIATOR

AMPLIFIER  
FORSTARKER

SELECTIVE AMPL.  
SELEKTIV FORST.

DETECTOR  
DETEKTOR

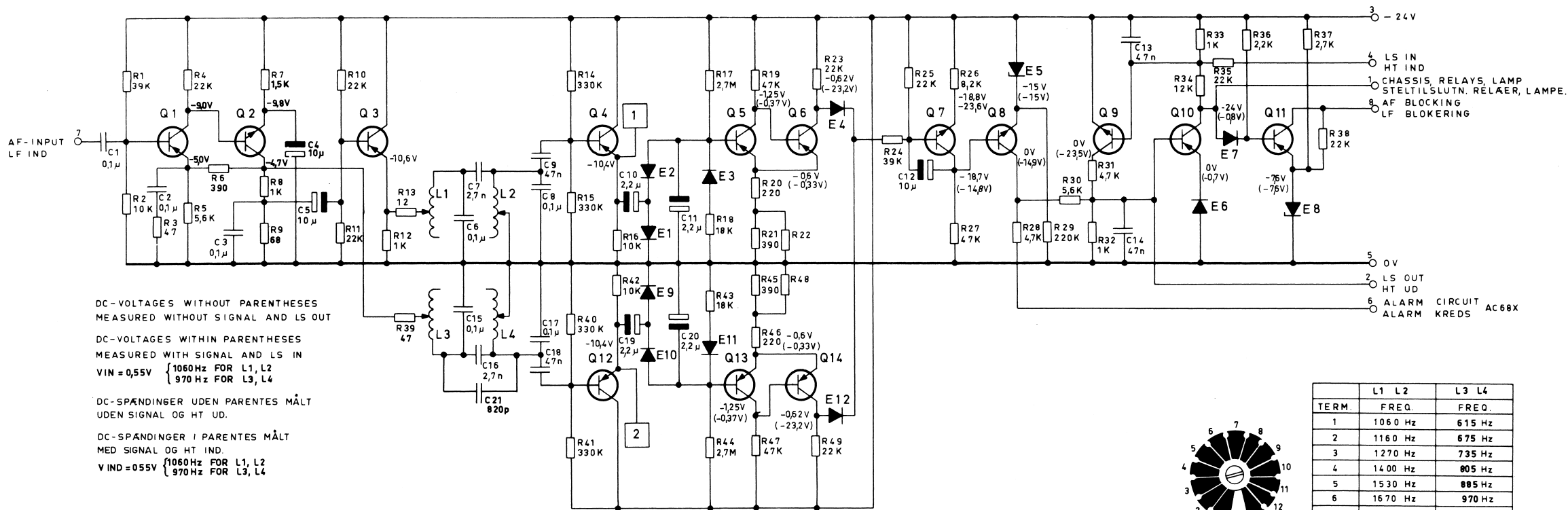
SCHMITH  
TRIGGER

GATE

DELAY CIRCUIT  
FORSINK. KREDSLØB

TRIGGER  
(BISTAB)

BLOCKING CIRCUIT  
BLOKERINGS KREDSLØB



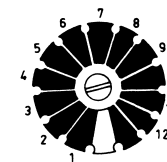
DC-VOLTAGES WITHOUT PARENTHESES  
MEASURED WITHOUT SIGNAL AND LS OUT

DC-VOLTAGES WITHIN PARENTHESES  
MEASURED WITH SIGNAL AND LS IN  
VIN = 0,55V { 1060 Hz FOR L1, L2  
970 Hz FOR L3, L4

DC-SPÅNDINGER UDEN PARENTES MÅLT  
UDEN SIGNAL OG HT UD.

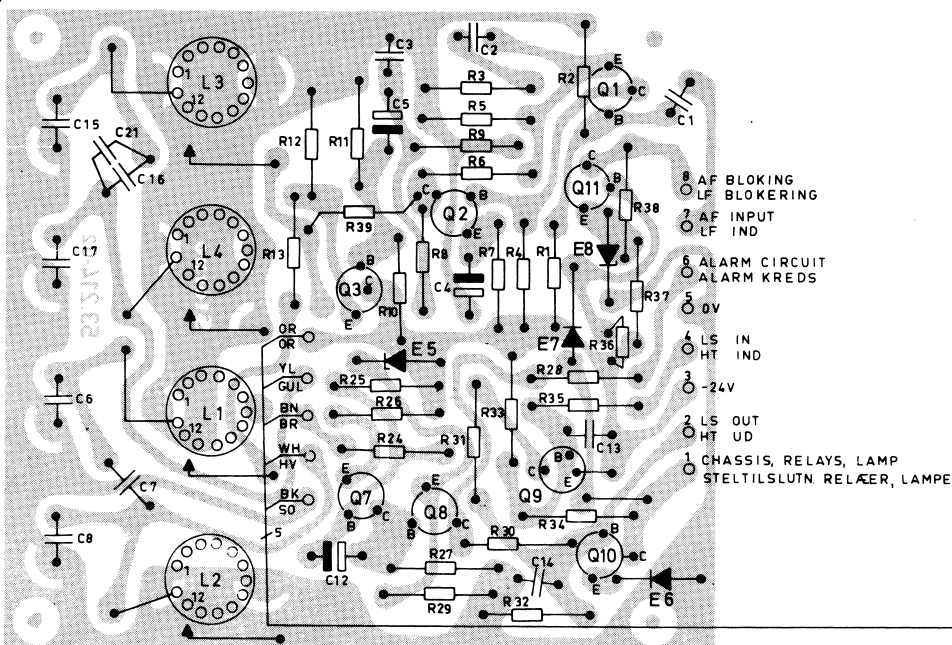
DC-SPÅNDINGER I PARENTES MÅLT  
MED SIGNAL OG HT IND.  
VIND = 0,55V { 1060 Hz FOR L1, L2  
970 Hz FOR L3, L4

TERM.	L1 L2	L3 L4
1	1060 Hz	615 Hz
2	1160 Hz	675 Hz
3	1270 Hz	735 Hz
4	1400 Hz	805 Hz
5	1530 Hz	885 Hz
6	1670 Hz	970 Hz
7	1830 Hz	Hz
8	2000 Hz	Hz
9	2200 Hz	Hz
10	2400 Hz	Hz
11	2600 Hz	Hz
12	2900 Hz	Hz

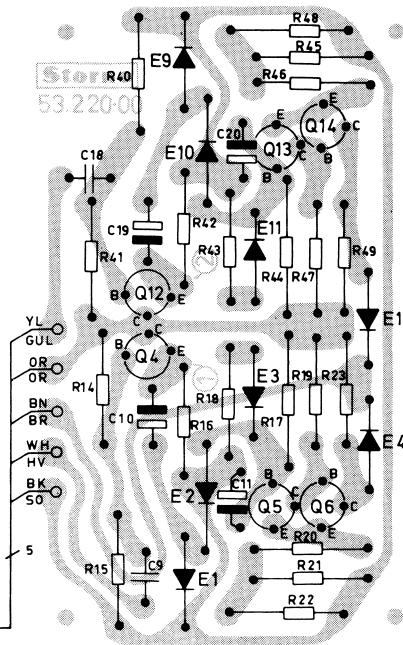


L1, L2, L3, L4

TOP VIEW  
SET FRA OVEN



PRINTED CIRCUIT SEEN FROM COMPONENT SIDE  
TRYKT KREDSLØB SET FRA KOMPONENTSIDEN



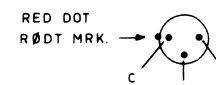
PRINTED CIRCUIT SEEN FROM  
SOLDERING SIDE  
TRYKT KREDSLØB SET FRA  
LØDDESIDEN



Q1, Q3, Q4, Q5, Q6, Q10, Q12, Q13, Q14  
BOTTOM VIEW  
SET FRA BUNDEN



Q2, Q7, Q8, Q9  
BOTTOM VIEW  
SET FRA BUNDEN



Q11  
BOTTOM VIEW  
SET FRA BUNDEN

TONE RECEIVER  
TONE MODTAGER

TR687

D400.911



DIFFERENTIATOR

AMPLIFIER

SELECTIVE AMPL.

DETECTOR SCHMITT GATE

DELAY CIRCUIT

TRIGGER

MUTING CIRCUIT

FORSTARKER

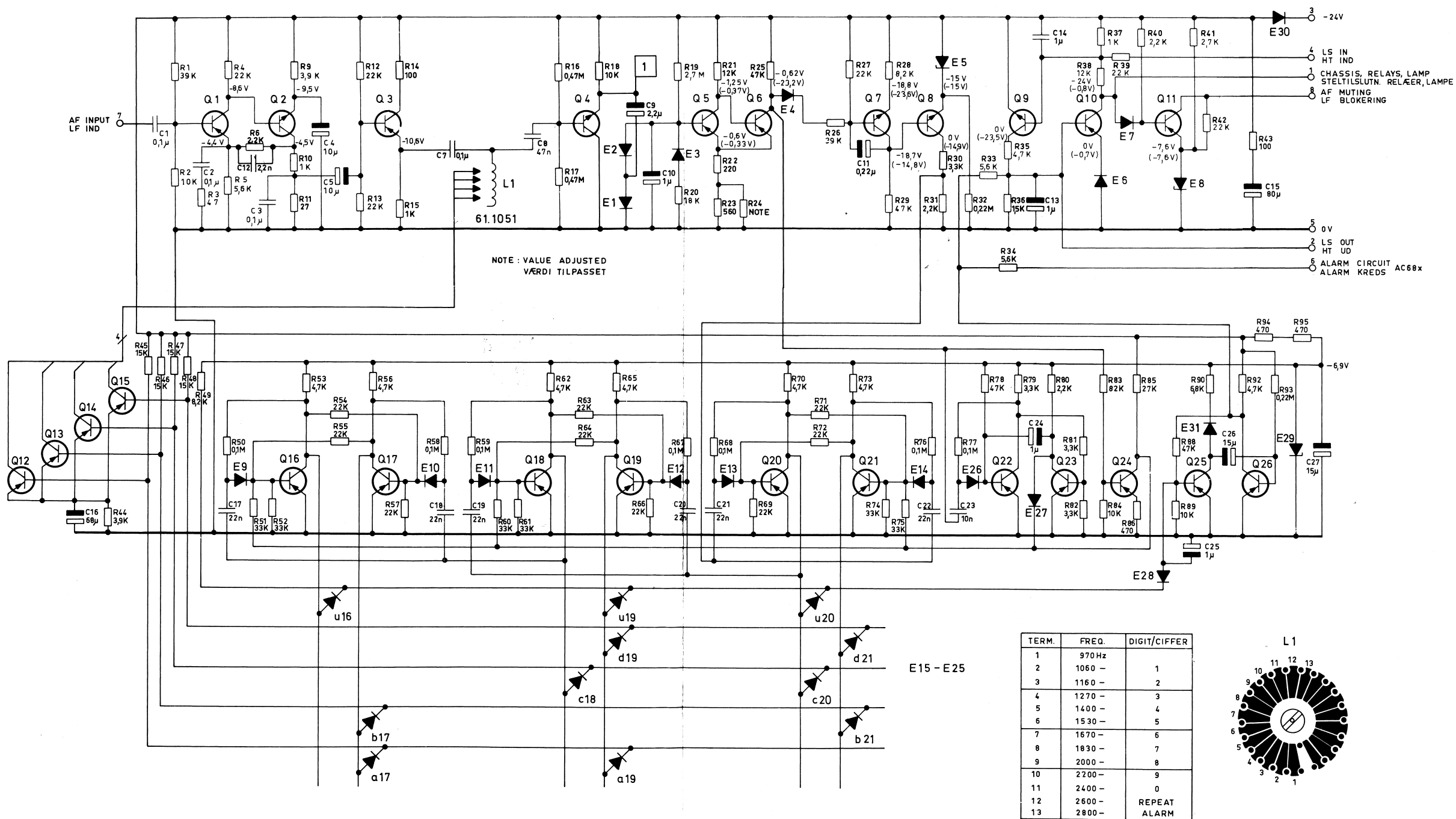
SELEKTIV FORST.

DETEKTOR TRIGGER

FORSINK. KREDSLØB

(BISTAB)

BLOKERINGSKREDSLØB



TONE SEQUENCE RECEIVER  
SEKVENSTONEMODTAGER

SR684

TYPE	NO.	CODE	DATA
	C1	73.5089	0, 1 $\mu$ F 20% tantal
	C2	73.5089	0, 1 $\mu$ F 20% "
	C3	73.5089	0, 1 $\mu$ F 20% "
	C4	73.5109	10 $\mu$ F 20% "
	C5	73.5109	10 $\mu$ F 20% "
	C7	76.5068	0, 1 $\mu$ F 1% polystyr. TB
	C8	76.5072	47 nF 10% polyest. FL
	C9	73.5102	2, 2 $\mu$ F 20% tantal
	C10	73.5114	1 $\mu$ F 20% "
	C11	73.5118	0, 22 $\mu$ F 20% "
	C12	76.5059	2, 2 nF 10% polyest. FL
	C13	73.5114	1 $\mu$ F 20% tantal
	C14	73.5114	1 $\mu$ F 20% "
	C15	73.5110	80 $\mu$ F -10/+50% elco
	C16	73.5106	68 $\mu$ F 20% tantal
	C17	76.5071	22 nF 10% polyest. FL
	C18	76.5071	22 nF 10% FL
	C19	76.5071	22 nF 10% FL
	C20	76.5071	22 nF 10% FL
	C21	76.5071	22 nF 10% FL
	C22	76.5071	22 nF 10% FL
	C23	76.5070	10 nF 10% FL
	C24	73.5114	1 $\mu$ F 20% tantal
	C25	73.5114	1 $\mu$ F 20% "
	C26	73.5105	15 $\mu$ F 20% "
	C27	73.5105	15 $\mu$ F 20% "
	R1	80.5268	39 k $\Omega$ 5% carbon film
	R2	80.5261	10 k $\Omega$ 5% "
	R3	80.5233	47 $\Omega$ 5% "
	R4	80.5265	22 k $\Omega$ 5% "
	R5	80.5258	5, 6 k $\Omega$ 5% "
	R6	80.5253	2, 2 k $\Omega$ 5% "
	R9	80.5256	3, 9 k $\Omega$ 5% "
	R10	80.5249	1 k $\Omega$ 5% "
	R11	80.5230	27 $\Omega$ 5% "
	R12	80.5265	22 k $\Omega$ 5% "
	R13	80.5265	22 k $\Omega$ 5% "
	R14	80.5237	100 $\Omega$ 5% "
	R15	80.5249	1 k $\Omega$ 5% "
	R16	80.5281	0, 47 M $\Omega$ 5% "
	R17	80.5281	0, 47 M $\Omega$ 5% "
	R18	80.5261	10 k $\Omega$ 5% "
	R19	80.5490	2, 7 M $\Omega$ 10% "
	R20	80.5264	18 k $\Omega$ 5% "
	R21	80.5262	12 k $\Omega$ 5% "
	R22	80.5241	220 $\Omega$ 5% "
	R23	80.5246	560 $\Omega$ 5% "

TYPE	NO.	CODE	DATA
	R24	80.52xx	Adjusted/tilpasset
	R25	80.5269	47 k $\Omega$ 5% carbon film
	R26	80.5268	39 k $\Omega$ 5% "
	R27	80.5265	22 k $\Omega$ 5% "
	R28	80.5260	8, 2 k $\Omega$ 5% "
	R29	80.5269	47 k $\Omega$ 5% "
	R30	80.5255	3, 3 k $\Omega$ 5% "
	R31	80.5253	2, 2 k $\Omega$ 5% "
	R32	80.5277	0, 22 M $\Omega$ 5% "
	R33	80.5258	5, 6 k $\Omega$ 5% "
	R34	80.5258	5, 6 k $\Omega$ 5% "
	R35	80.5257	4, 7 k $\Omega$ 5% "
	R36	80.5251	1, 5 k $\Omega$ 5% "
	R37	80.5249	1 k $\Omega$ 5% "
	R38	80.5202	12 k $\Omega$ 5% "
	R39	80.5265	22 k $\Omega$ 5% "
	R40	80.5253	2, 2 k $\Omega$ 5% "
	R41	80.5254	2, 7 k $\Omega$ 5% "
	R42	80.5265	22 k $\Omega$ 5% "
	R43	80.5237	100 $\Omega$ 5% "
	R44	80.5256	3, 9 k $\Omega$ 5% "
	R45	80.5263	15 k $\Omega$ 5% "
	R46	80.5263	15 k $\Omega$ 5% "
	R47	80.5263	15 k $\Omega$ 5% "
	R48	80.5263	15 k $\Omega$ 5% "
	R49	80.5260	8, 2 k $\Omega$ 5% "
	R50	80.5273	0, 1 M $\Omega$ 5% "
	R51	80.5267	33 k $\Omega$ 5% "
	R52	80.5267	33 k $\Omega$ 5% "
	R53	80.5257	4, 7 k $\Omega$ 5% "
	R54	80.5265	22 k $\Omega$ 5% "
	R55	80.5265	22 k $\Omega$ 5% "
	R56	80.5257	4, 7 k $\Omega$ 5% "
	R57	80.5265	22 k $\Omega$ 5% "
	R58	80.5273	0, 1 M $\Omega$ 5% "
	R59	80.5273	0, 1 M $\Omega$ 5% "
	R60	80.5267	33 k $\Omega$ 5% "
	R61	80.5267	33 k $\Omega$ 5% "
	R62	80.5257	4, 7 k $\Omega$ 5% "
	R63	80.5265	22 k $\Omega$ 5% "
	R64	80.5265	22 k $\Omega$ 5% "
	R65	80.5257	4, 7 k $\Omega$ 5% "

**STONE SEQUENCE RECEIVER  
SEKVENSTONEMODTAGER**

X400.975

**Storno****Storno**

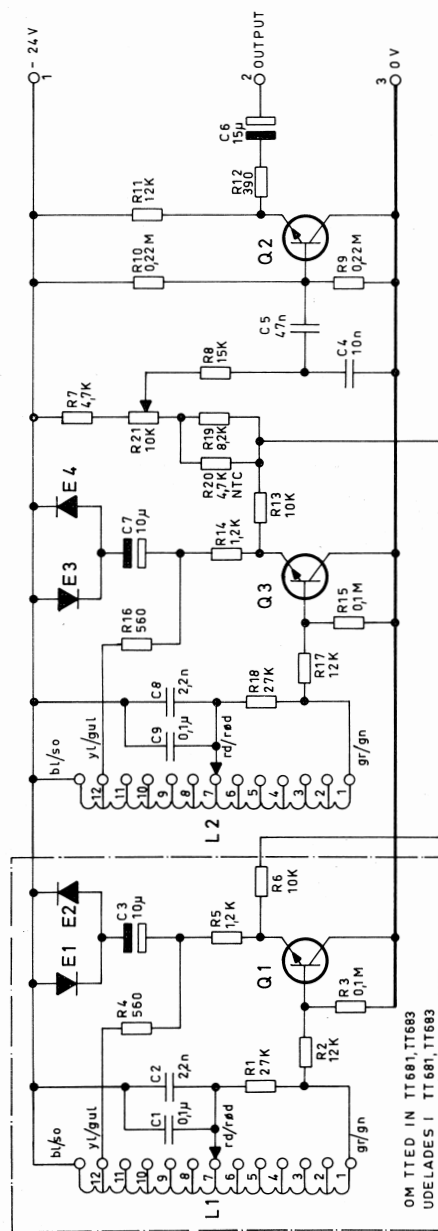
TYPE	NO.	CODE	DATA
	R66	80. 5265	22 k $\Omega$ 5%
	R67	80. 5273	0, 1 M $\Omega$ 5%
	R68	80. 5273	0, 1 M $\Omega$ 5%
	R69	80. 5265	22 k $\Omega$ 5%
	R70	80. 5257	4, 7 k $\Omega$ 5%
	R71	80. 5265	22 k $\Omega$ 5%
	R72	80. 5265	22 k $\Omega$ 5%
	R73	80. 5257	4, 7 k $\Omega$ 5%
	R74	80. 5267	33 k $\Omega$ 5%
	R75	80. 5267	33 k $\Omega$ 5%
	R76	80. 5273	0, 1 M $\Omega$ 5%
	R77	80. 5273	0, 1 M $\Omega$ 5%
	R78	80. 5269	47 k $\Omega$ 5%
	R79	80. 5255	3, 3 k $\Omega$ 5%
	R80	80. 5253	2, 2 k $\Omega$ 5%
	R81	80. 5255	3, 3 k $\Omega$ 5%
	R82	80. 5255	3, 3 k $\Omega$ 5%
	R83	80. 5272	82 k $\Omega$ 5%
	R84	80. 5261	10 k $\Omega$ 5%
	R85	80. 5266	27 k $\Omega$ 5%
	R86	80. 5245	470 $\Omega$ 5%
	R88	80. 5269	47 $\Omega$ 5%
	R89	80. 5261	10 k $\Omega$ 5%
	R90	80. 5259	6, 8 k $\Omega$ 5%
	R92	80. 5257	4, 7 k $\Omega$ 5%
	R93	80. 5278	0, 27 k $\Omega$ 5%
	R94	80. 5245	470 $\Omega$ 5%
	R95	80. 5245	470 $\Omega$ 5%
	L1	61. 1051	Coil/spole
	E1	99. 5136	AA119 Diode
	E2	99. 5136	AA119 Diode
	E3	99. 5028	1N914 Diode
	E4	99. 5028	1N914 Diode
	E5	99. 5042	Zenerdiode 9, 1V 5%
	E6	99. 5020	1N4004 Diode
	E7	99. 5020	1N4004 Diode
	E8	99. 5075	Zenerdiode 7, 6V 5%
	E9-E28	99. 5028	1N914 Diode
	E29	99. 5146	Zenerdiode 6, 9V 5%
	E30	99. 5020	1N4004 Diode
	E31	99. 5028	1N914 Diode
	Q1	99. 5144	BC214L Transistor
	Q2	99. 5143	BC108 Transistor
	Q3	99. 5144	BC214L Transistor
	Q4	99. 5121	BC107 Transistor

TYPE	NO.	CODE	DATA
	Q5	99. 5144	BC214L Transistor
	Q6	99. 5144	BC214L Transistor
	Q7	99. 5143	BC108 Transistor
	Q8	99. 5143	BC108 Transistor
	Q9	99. 5121	BC107 Transistor
	Q10	99. 5144	BC214L Transistor
	Q11	99. 5142	AC128 Transistor
	Q12-Q26	99. 5144	BC214L Transistor

**STONE SEQUENCE RECEIVER**  
**SEKVENSTONEMODTAGER**

SR684

X400. 975

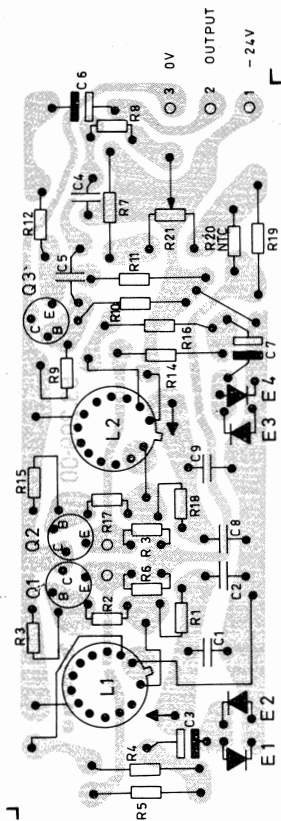


OM TTED IN TT681, TT683  
 UDELADES I TT681, TT683



L1, L2  
 TOP VIEW  
 SET FRA OVEN

TERM	TT681, TT682	TT683
1	FREQ. 1050 Hz	FREQ. 825 Hz
2	1160 Hz	1010 Hz
3	1270 Hz	1240 Hz
4	1400 Hz	1435 Hz
5	1530 Hz	1520 Hz
6	1670 Hz	1750 Hz
7	1830 Hz	1860 Hz
8	2000 Hz	1980 Hz
9	2200 Hz	2000 Hz
10	2400 Hz	2135 Hz
11	2600 Hz	2280 Hz
12	2900 Hz	2450 Hz



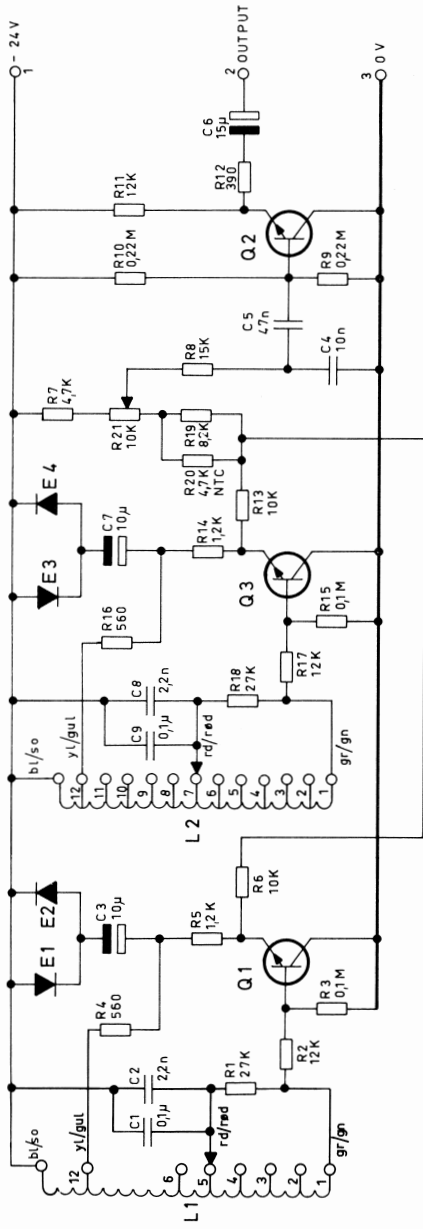
PRINTED CIRCUIT VIEWED FROM COMPONENT SIDE  
 TRYKT KREDSLØB SET FRA KOMPONENTSIDEN

TONE TRANSMITTER  
 TONE SENDER

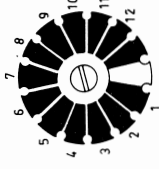
TT681, TT682, TT683

D400.77712

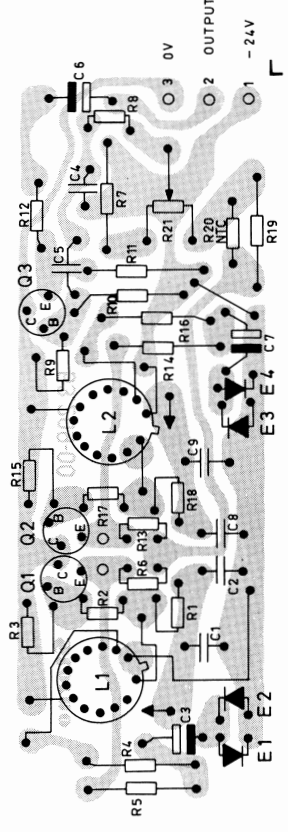




TERM	L2 FREQ.	L1 FREQ.
1	1060 Hz	615 Hz
2	1160 Hz	675 Hz
3	1270 Hz	735 Hz
4	1400 Hz	805 Hz
5	1530 Hz	885 Hz
6	1670 Hz	970 Hz
7	1830 Hz	
8	2000 Hz	
9	2200 Hz	
10	2400 Hz	
11	2600 Hz	
12	2900 Hz	



L1, L2  
TOP VIEW  
SET FRA OVEN



Q1, Q2, Q3

PRINTED CIRCUIT VIEWED FROM COMPONENT SIDE  
TRYKT KREDSLØB SET FRA KOMPONENTSIDEN

TONE TRANSMITTER  
TONE SENDER

TT687

D400.854

**Storno**

TYPE	NO.	CODE	DATA

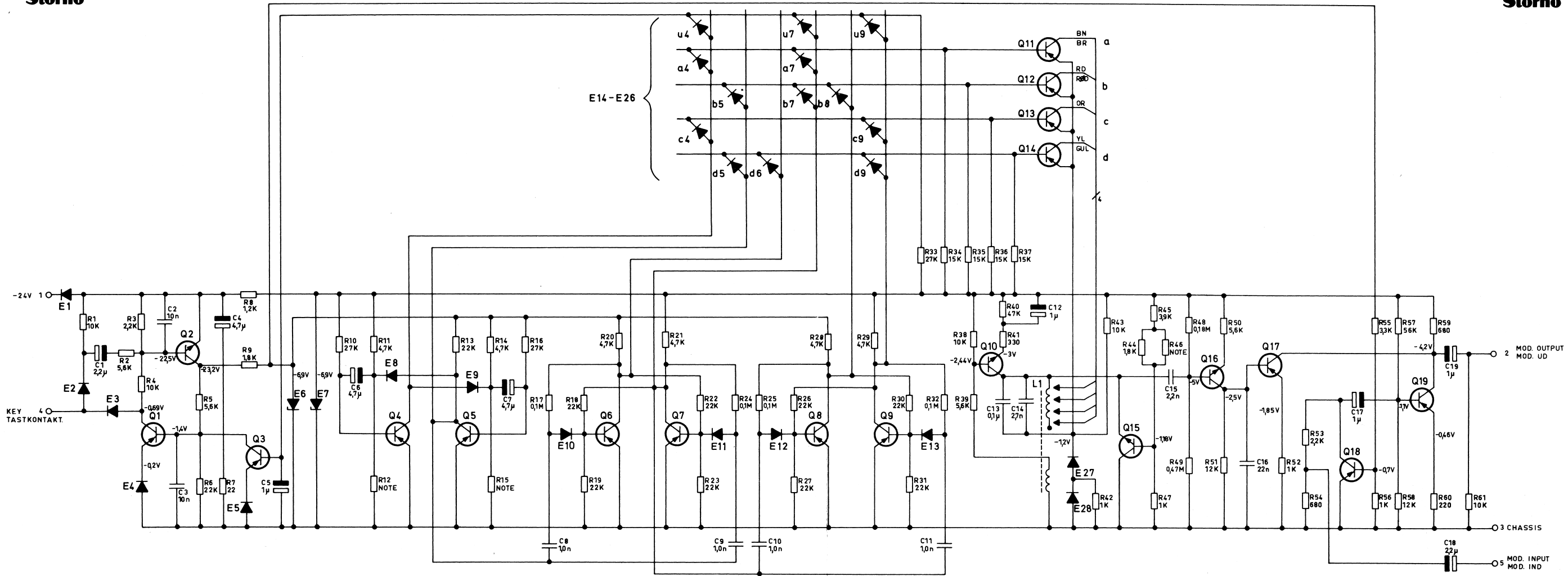
**Storno**

TYPE	NO.	CODE	DATA
	C1	76.5068	0, 1uF 1% polystyr. TB
	C2	76.5059	2, 2nF 10% polyest. FL
	C3	73.5109	10uF #20% tantal
	C4	76.5070	10nF 10% polyest. FL
	C5	76.5072	47nF 10% polyest. FL
	C6	73.5105	15uF 20% tantal
	C7	73.5109	10uF #20% tantal
	C8	76.5059	2, 2nF 10% polyest. FL
	C9	76.5068	0, 1uF 1% polystyr. TB
	R1	80.5266	27k 5% carbon film
	R2	80.5262	12k 5% carbon film
	R3	80.5273	100k 5% carbon film
	R4	80.5246	560Ω 5% carbon film
	R5	80.5250	1, 2k 5% carbon film
	R6	80.5261	10k 5% carbon film
	R7	80.5257	4, 7k 5% carbon film
	R8	80.5263	15k 5% carbon film
	R9	80.5277	220k 5% carbon film
	R10	80.5277	220k 5% carbon film
	R11	80.5262	12k 5% carbon film
	R12	80.5244	390Ω 5% carbon film
	R13	80.5261	10k 5% carbon film
	R14	80.5250	1, 2k 5% carbon film
	R15	80.5273	100k 5% carbon film
	R16	80.5246	560Ω 5% carbon film
	R17	80.5262	12k 5% carbon film
	R18	80.5266	27k 5% carbon film
	R19	80.5260	8, 2k 5% carbon film
	R20	89.5009	4, 7k 20% NTC
	R21	86.5039	10k potm. lin.
	E1	99.5028	Diode OA 200
	E2	99.5028	Diode OA 200
	E3	99.5028	Diode OA 200
	E4	99.5028	Diode OA 200
	L1	61.1005	Tonespole
	L2	61.840	Tonespole
	Q1	99.5117	Transistor 2N2924
	Q2	99.5117	Transistor 2N2924
	Q3	99.5117	Transistor 2N2924

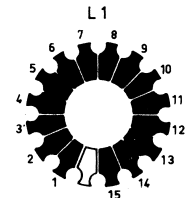
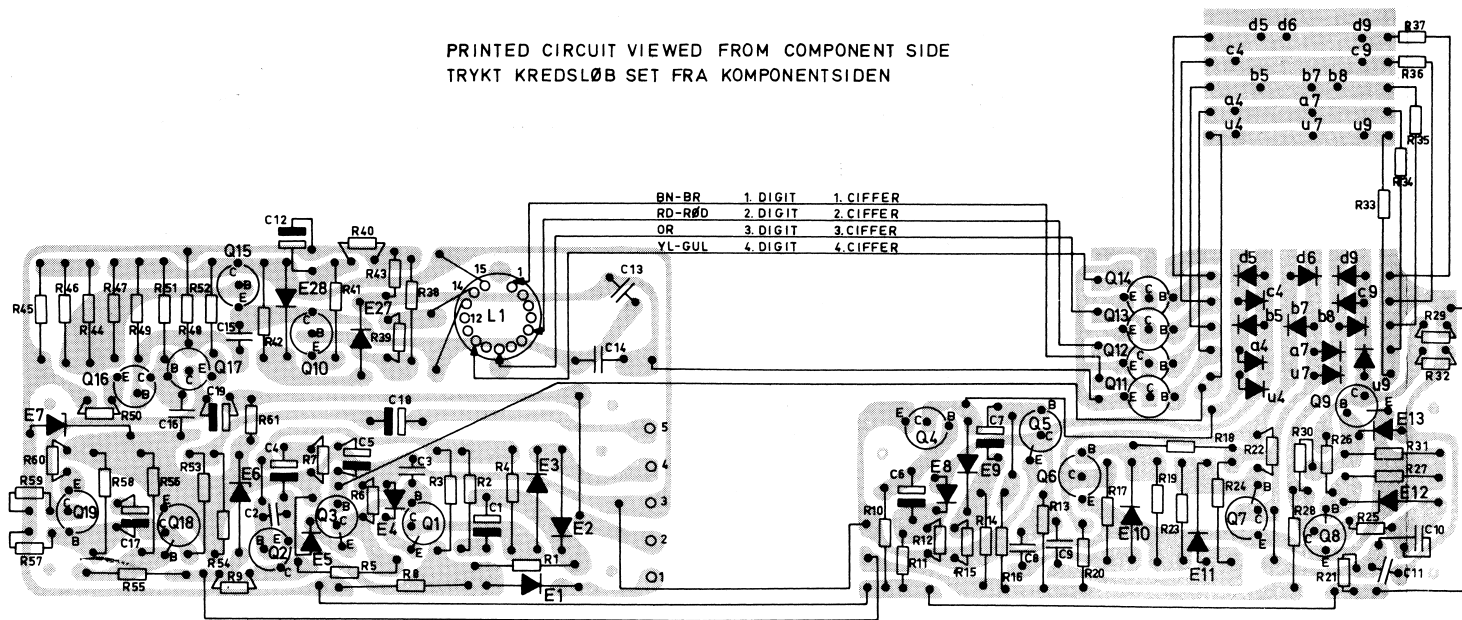
**STONE TRANSMITTER  
STONE SENDER**

TT687

X400.856



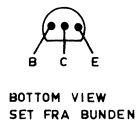
PRINTED CIRCUIT VIEWED FROM COMPONENT SIDE  
TRYKT KREDSLØB SET FRA KOMPONENTSIDEN



TERM.	FREQ.	DIGIT/CIFFER
1	1060 Hz	1
2	1160 -	2
3	1270 -	3
4	1400 -	4
5	1530 -	5
6	1670 -	6
7	1830 -	7
8	2000 -	8
9	2200 -	9
10	2400 -	0
11	2600 -	REPEAT
12	2800 -	ALARM

NOTE: VALUES ADJUSTED  
VÆRDIER TILPASSET

Q1, Q3, Q4, Q5, Q6, Q7, Q8, Q9  
Q11, Q12, Q13, Q14, Q17, Q18, Q19



Q2, Q10, Q15, Q16



TONE SEQUENCE UNIT  
SEKVENSTONEENHED

ST684



**Storno**

TYPE	NO.	CODE	DATA
	E8- E28	99. 5028	Diode OA200
	Q1	99. 5144	Transistor 2N3702
	Q2	99. 5121	Transistor BC107
	Q3	99. 5144	Transistor 2N3702
	Q4	99. 5144	Transistor 2N3702
	Q5	99. 5144	Transistor 2N3702
	Q6	99. 5144	Transistor 2N3702
	Q7	99. 5144	Transistor 2N3702
	Q8	99. 5144	Transistor 2N3702
	Q9	99. 5144	Transistor 2N3702
	Q10	99. 5143	Transistor BC108
	Q11	99.	Transistor 2N3702
	Q12	99.	Transistor 2N3702
	Q13	99.	Transistor 2N3702
	Q14	99.	Transistor 2N3702
	Q15	99. 5143	Transistor BC108
	Q16	99. 5143	Transistor BC108
	Q17	99. 5144	Transistor 2N3702
	Q18	99. 5144	Transistor 2N3702
	Q19	99. 5144	Transistor 2N3702

} Selected/udsøgte

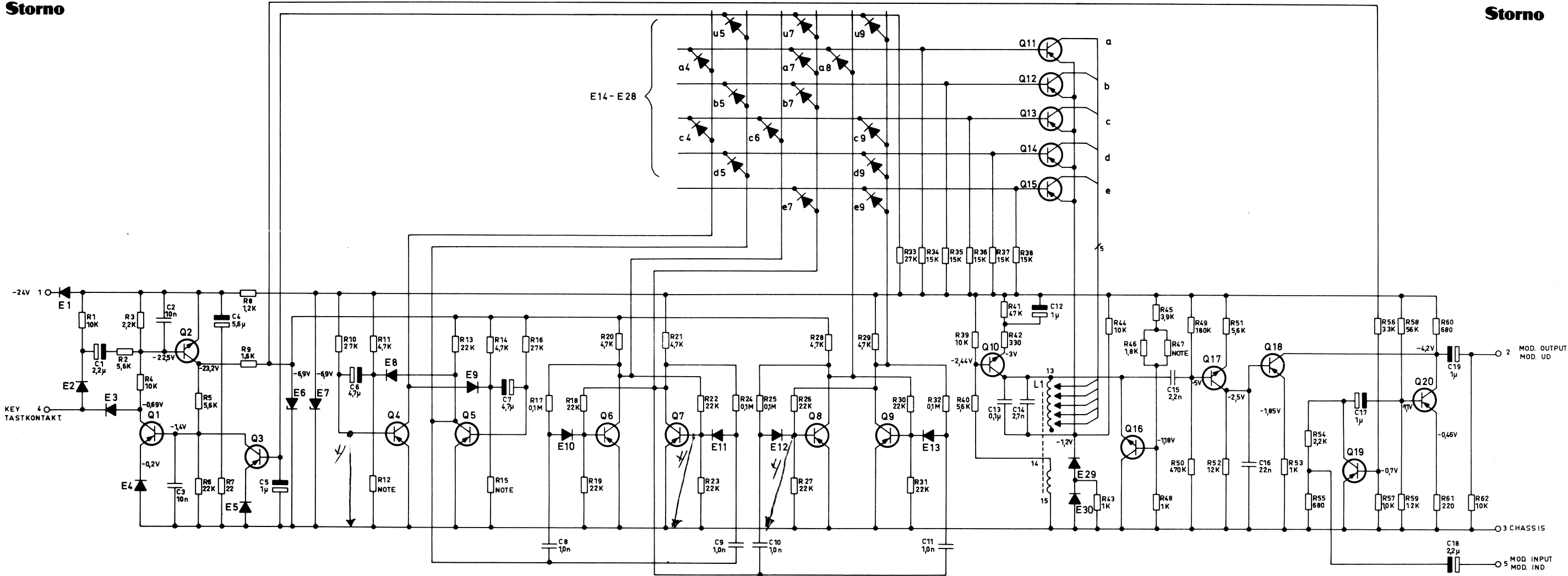
**Storno**

TYPE	NO.	CODE	DATA
------	-----	------	------

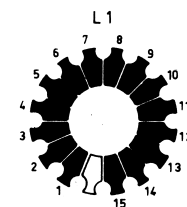
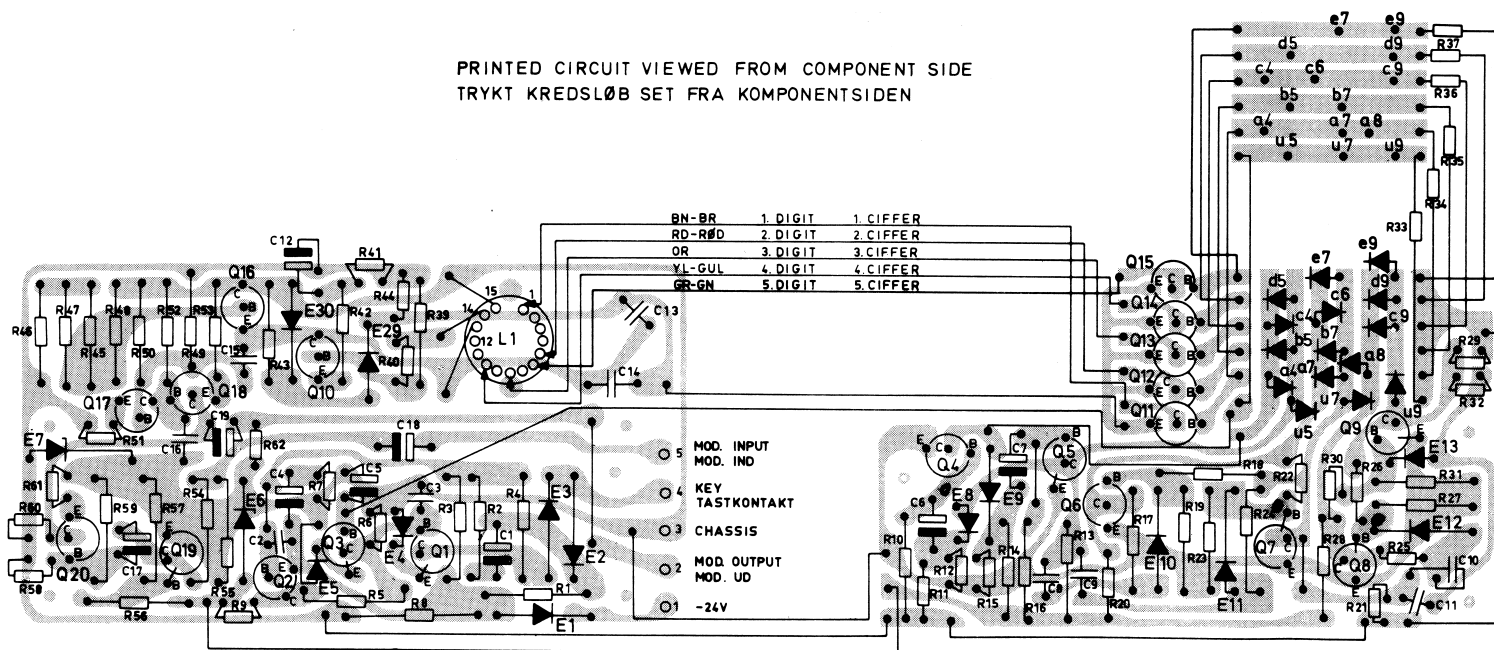
**TONE SEQUENCE UNIT  
SEKVENSTONENHED**

**ST684**

X400. 865



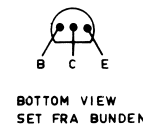
PRINTED CIRCUIT VIEWED FROM COMPONENT SIDE  
TRYKT KREDSLØB SET FRA KOMPONENTSIDEN



TERM.	FREQ.	DIGIT/CIFFER
1	1060 Hz	1
2	1160 -	2
3	1270 -	3
4	1400 -	4
5	1530 -	5
6	1670 -	6
7	1830 -	7
8	2000 -	8
9	2200 -	9
10	2400 -	0
11	2600 -	REPEAT
12	2800 -	ALARM

NOTE: VALUES ADJUSTED  
VÆRDIER TILPASSET

Q1, Q3, Q4, Q5, Q6, Q7, Q8, Q9 Q2, Q10, Q16, Q17  
Q11, Q12, Q13, Q14, Q15, Q18, Q19, Q20



R10, R16 ændres til 39 k  
ved CCIR toner  
Spole ændres til 6,1097,00  
ved Secum fax læses R2  
(tone indlægges først)

\*) lægges til stel og  
tone justeres.  
(ændres til CCIR 57)  
Tone 6 justeres  
4/10Hz

TONE SEQUENCE UNIT  
SEKVENSTONEENHED

ST685

D400.848/2





TYPE	NO.	CODE	DATA
	C1	73.5102	2.2 $\mu$ F 20% Tantal
	C2	76.5070	10 nF 10% Polyester. FL
	C3	76.5070	10 nF 10% Polyester. FL
	C4	73.5103	4.7 $\mu$ F 20% Tantal
	C5	73.5114	1 $\mu$ F 20% Tantal
	C6	73.5103	4.7 $\mu$ F 20% Tantal
	C7	73.5103	4.7 $\mu$ F 20% Tantal
	C8	76.5069	1 nF 10% Polyester. FL
	C9	76.5069	1 nF 10% Polyester. FL
	C10	76.5069	1 nF 10% Polyester. FL
	C11	76.5069	1 nF 10% Polyester. FL
	C12	73.5114	1 $\mu$ F 20% Tantal
	C13	76.5068	0.1 $\mu$ F 1% Polystyr. TB
	C14	75.5019	2.7 nF 5% Polystyr. TB
	C15	76.5059	2.2 nF 10% Polyester. FL
	C16	76.5071	22 nF 10% Polyester. FL
	C17	73.5114	1 $\mu$ F 20% Tantal
	C18	73.5102	2.2 $\mu$ F 20% Tantal
	C19	73.5114	1 $\mu$ F 20% Tantal
	R1	80.5261	10 k $\Omega$ 5% Carbon film
	R2	80.5258	5.6 k $\Omega$ 5% " "
	R3	80.5253	2.2 k $\Omega$ 5% " "
	R4	80.5261	10 k $\Omega$ 5% " "
	R5	80.5258	5.6 k $\Omega$ 5% " "
	R6	80.5265	22 k $\Omega$ 5% " "
	R7	80.5229	22 $\Omega$ 5% " "
	R8	80.5450	1.2 k $\Omega$ 5% " "
	R9	80.5252	1.8 k $\Omega$ 5% " "
	R10	80.5268	39 k $\Omega$ 5% " "
	R11	80.5257	4.7 k $\Omega$ 5% " "
	R12	80.52xx	adjusted/tilpasset
	R13	80.5265	22 k $\Omega$ 5% Carbon film
	R14	80.5257	4.7 k $\Omega$ 5% " "
	R15	80.52xx	adjusted/tilpasset
	R16	80.5268	39 k $\Omega$ 5% Carbon film
	R17	80.5273	0.1 M $\Omega$ 5% " "
	R18	80.5265	22 k $\Omega$ 5% " "
	R19	80.5265	22 k $\Omega$ 5% " "
	R20	80.5257	4.7 k $\Omega$ 5% " "
	R21	80.5257	4.7 k $\Omega$ 5% " "
	R22	80.5265	22 k $\Omega$ 5% " "
	R23	80.5265	22 k $\Omega$ 5% " "
	R24	80.5273	0.1 M $\Omega$ 5% " "
	R25	80.5273	0.1 M $\Omega$ 5% " "
	R26	80.5265	22 k $\Omega$ 5% " "
	R27	80.5265	22 k $\Omega$ 5% " "
	R28	80.5257	4.7 k $\Omega$ 5% " "
	R29		35V
	R30		50V
	R31		50V
	R32		20V
	R33		30V
	R34		20V
	R35		20V
	R36		50V
	R37		50V
	R38		50V
	R39		50V
	R40		30V
	R41		63V
	R42		125V
	R43		50V
	R44		50V
	R45		30V
	R46		35V
	R47		30V
	R48		1/8W
	R49		1/8W
	R50		1/8W
	R51		1/8W
	R52		1/8W
	R53		1/8W
	R54		1/8W
	R55		1/8W
	R56		1/4W
	R57		1/8W
	R58		1/8W
	R59		1/8W
	R60		1/8W
	R61		1/8W
	R62		1/8W
	L1		Coil/Spole
	E1		Diode 1N4004
	E2		Diode OA200
	E3		Diode OA200
	E4		Diode OA200
	E5		Diode OA200

TYPE	NO.	CODE	DATA
	R29	80.5257	4.7 k $\Omega$ 5% Carbon film
	R30	80.5265	22 k $\Omega$ 5% " "
	R31	80.5265	22 k $\Omega$ 5% " "
	R32	80.5273	0.1 M $\Omega$ 5% " "
	R33	80.5266	27 k $\Omega$ 5% " "
	R34	80.5266	27 k $\Omega$ 5% " "
	R35	80.5266	27 k $\Omega$ 5% " "
	R36	80.5266	27 k $\Omega$ 5% " "
	R37	80.5266	27 k $\Omega$ 5% " "
	R38	80.5266	27 k $\Omega$ 5% " "
	R39	80.5261	10 k $\Omega$ 5% " "
	R40	80.5258	5.6 k $\Omega$ 5% " "
	R41	80.5269	47 k $\Omega$ 5% " "
	R42	80.5243	330 $\Omega$ 5% " "
	R43	80.5249	1 k $\Omega$ 5% " "
	R44	80.5261	10 k $\Omega$ 5% " "
	R45	80.5256	3.9 k $\Omega$ 5% " "
	R46	80.5254	2.7 k $\Omega$ 5% " "
	R47	80.52xx	adjusted/tilpasset
	R48	80.5249	1 k $\Omega$ 5% Carbon film
	R49	80.5276	0.18 M $\Omega$ 5% " "
	R50	80.5281	0.47 M $\Omega$ 5% " "
	R51	80.5258	5.6 k $\Omega$ 5% " "
	R52	80.5262	12 k $\Omega$ 5% " "
	R53	80.5249	1 k $\Omega$ 5% " "
	R54	80.5253	2.2 k $\Omega$ 5% " "
	R55	80.5247	680 $\Omega$ 5% " "
	R56	80.5255	3.3 k $\Omega$ 5% " "
	R57	80.5249	1 k $\Omega$ 5% " "
	R58	80.5270	56 k $\Omega$ 5% " "
	R59	80.5262	12 k $\Omega$ 5% " "
	R60	80.5247	680 $\Omega$ 5% " "
	R61	80.5241	220 $\Omega$ 5% " "
	R62	80.5261	10 k $\Omega$ 5% " "
	L1	61.994	Coil/Spole
	E1	99.5020	Diode 1N4004
	E2	99.5028	Diode OA200
	E3	99.5028	Diode OA200
	E4	99.5028	Diode OA200
	E5	99.5028	Diode OA200

## STONE SEQUENCE UNIT SEKVENSTON EENHED

ST685

X400.866

**Storno**

TYPE	NO.	CODE	DATA
	E6	99. 5146	Zenerdiode BZY60
	E7	99. 5146	Zenerdiode BZY60
	E8-	99. 5028	Diode OA200
	E30		
	Q1	99. 5144	Transistor 2N3702
	Q2	99. 5121	Transistor BC107
	Q3	99. 5144	Transistor 2N3702
	Q4	99. 5144	Transistor 2N3702
	Q5	99. 5144	Transistor 2N3702
	Q6	99. 5144	Transistor 2N3702
	Q7	99. 5144	Transistor 2N3702
	Q8	99. 5144	Transistor 2N3702
	Q9	99. 5144	Transistor 2N3702
	Q10	99. 5143	Transistor BC108
	Q11	99. 51	Transistor 2N3702
	Q12	99. 51	Transistor 2N3702
	Q13	99. 51	Transistor 2N3702
	Q14	99. 51	Transistor 2N3702
	Q15	99. 51	Transistor 2N3702
	Q16	99. 5143	Transistor BC108
	Q17	99. 5143	Transistor BC108
	Q18	99. 5144	Transistor 2N3702
	Q19	99. 5144	Transistor 2N3702
	Q20	99. 5144	Transistor 2N3702

selected/udsøgte

**Storno**

TYPE	NO.	CODE	DATA

**STONE SEQUENCE UNIT  
SEKVENSTONEENHED**

**ST685**

X400. 866









**Storno**

TYPE	NO.	CODE	DATA
	E6	99. 5146	Zenerdiode BZY60
	E7	99. 5146	Zenerdiode BZY60
	E8-	99. 5028	Diode OA200
	E30		
	Q1	99. 5144	Transistor 2N3702
	Q2	99. 5121	Transistor BC107
	Q3	99. 5144	Transistor 2N3702
	Q4	99. 5144	Transistor 2N3702
	Q5	99. 5144	Transistor 2N3702
	Q6	99. 5144	Transistor 2N3702
	Q7	99. 5144	Transistor 2N3702
	Q8	99. 5144	Transistor 2N3702
	Q9	99. 5144	Transistor 2N3702
	Q10	99. 5143	Transistor BC108
	Q11	99. 51	Transistor 2N3702
	Q12	99. 51	Transistor 2N3702
	Q13	99. 51	Transistor 2N3702
	Q14	99. 51	Transistor 2N3702
	Q15	99. 51	Transistor 2N3702
	Q16	99. 5143	Transistor BC108
	Q17	99. 5143	Transistor BC108
	Q18	99. 5144	Transistor 2N3702
	Q19	99. 5144	Transistor 2N3702
	Q20	99. 5144	Transistor 2N3702

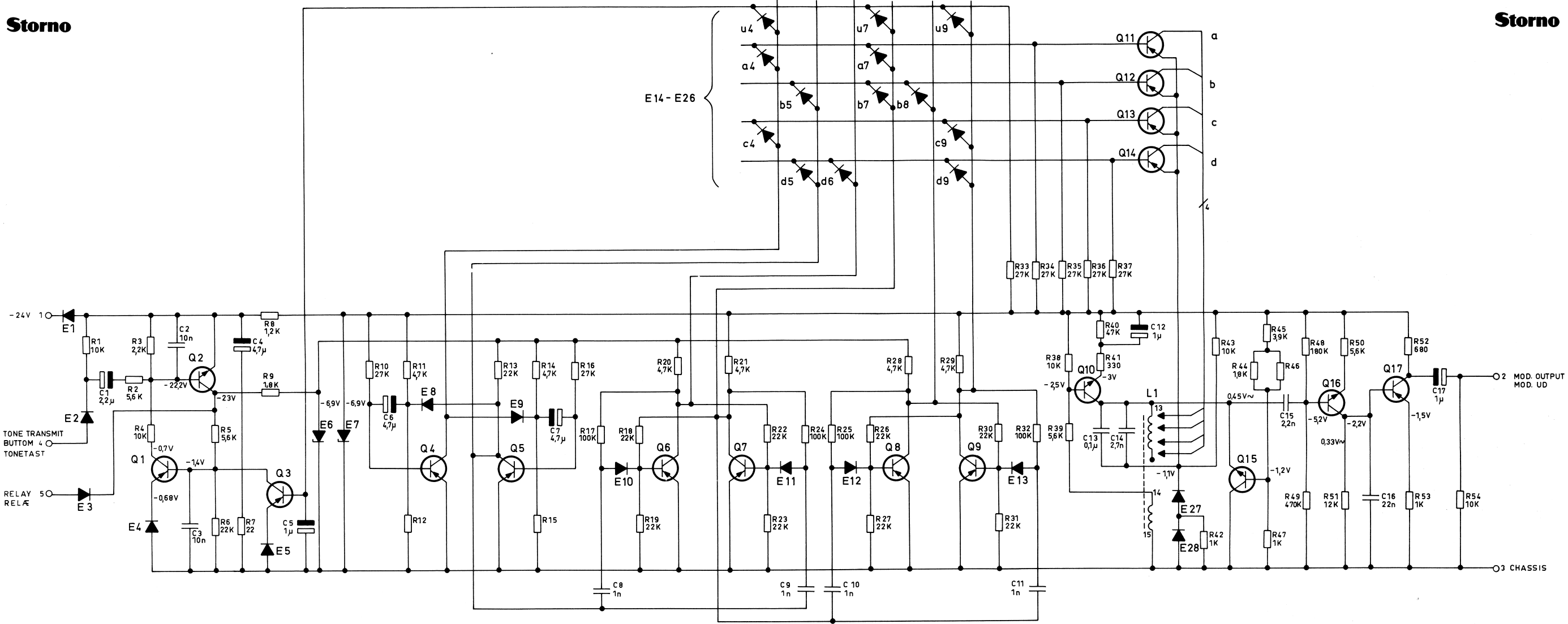
selected/udsøgte

**Storno**

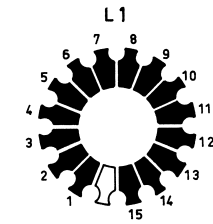
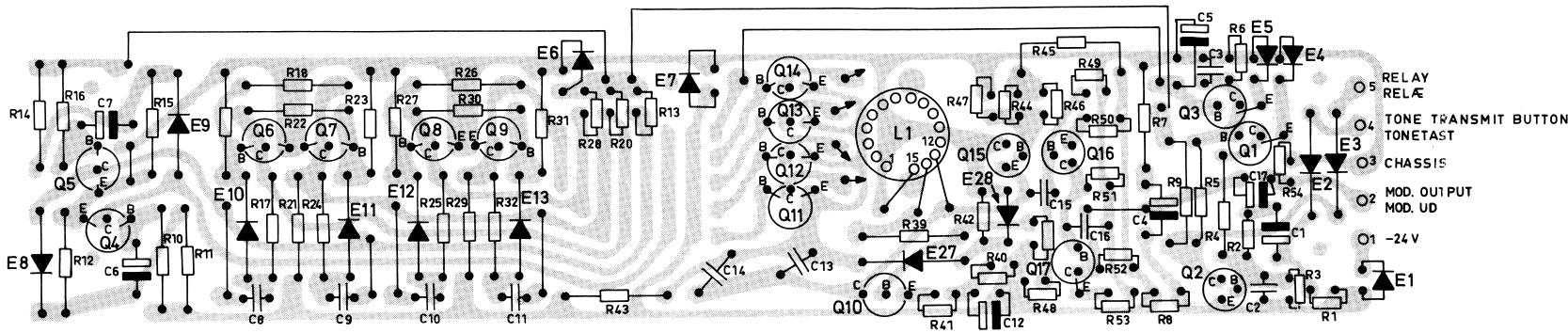
TYPE	NO.	CODE	DATA

ST685  
**STONE SEQUENCE UNIT**  
**SEKVENSTONEENHED**

X400. 866



PRINTED CIRCUIT VIEWED FROM COMPONENT SIDE  
TRYKT KREDSLØB SET FRA KOMPONENTSIDEN



TERM.	FREQ.	DIGIT/CIFFER
1	1060 Hz	1
2	1160 -	2
3	1270 -	3
4	1400 -	4
5	1530 -	5
6	1670 -	6
7	1830 -	7
8	2000 -	8
9	2200 -	9
10	2400 -	0
11	2600 -	REPEAT
12	2800 -	ALARM

Q1, Q3, Q4, Q5, Q6, Q7, Q8, Q9, Q11, Q12, Q13, Q14, Q17



BOTTOM VIEW  
SET FRA BUNDEN

Q2, Q10, Q15, Q16



BOTTOM VIEW  
SET FRA BUNDEN

TONE SEQUENCE UNIT  
SEKVENSTONEENHED

10. 1718

D400.839



**Storno**

TYPE	NO.	CODE	DATA
	Q6	99.5144	Transistor 2N3702
	Q7	99.5144	Transistor 2N3702
	Q8	99.5144	Transistor 2N3702
	Q9	99.5144	Transistor 2N3702
	Q10	99.5143	Transistor BC108
	Q11	99.5144	Transistor 2N3702
	Q12	99.5144	Transistor 2N3702
	Q13	99.5144	Transistor 2N3702
	Q14	99.5144	Transistor 2N3702
	Q15	99.5143	Transistor BC108
	Q16	99.5143	Transistor BC108
	Q17	99.5144	Transistor 2N3702

**Storno**

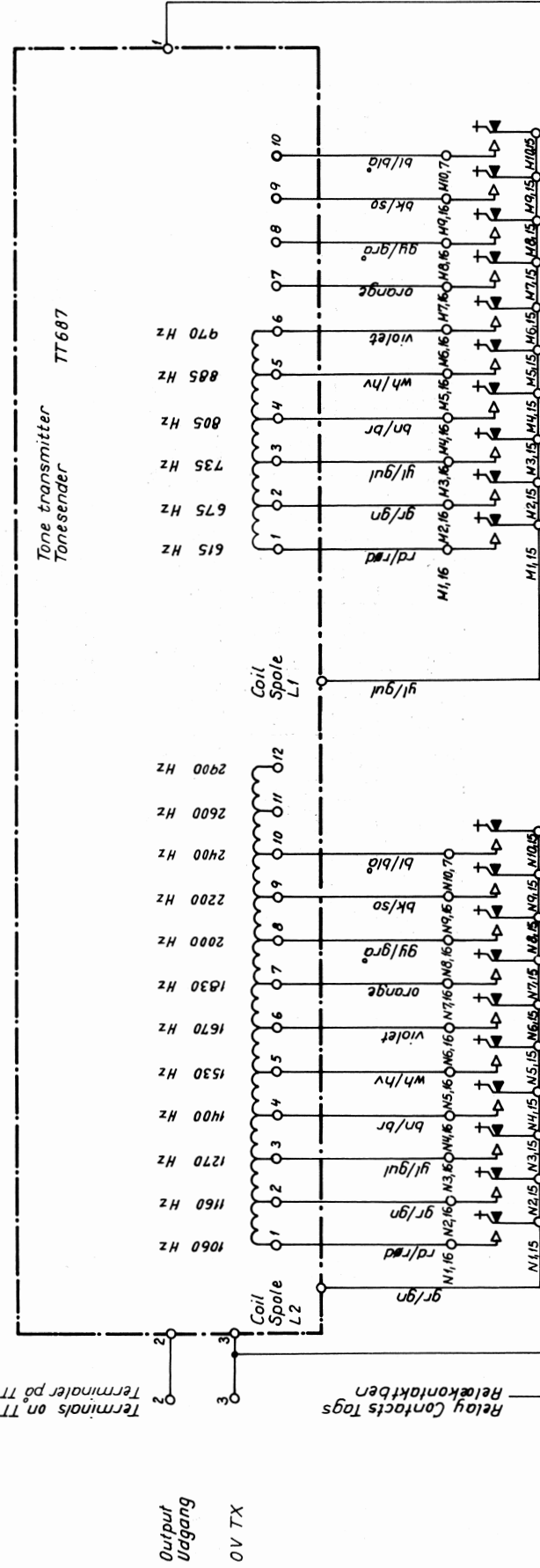
TYPE	NO.	CODE	DATA
------	-----	------	------

**TONE SEQUENCE UNIT  
SEKVENSTONEEENHED**

**10.1718**

X400.823





**Cable connections between CB68X and TG687**  
Kablingsforbindelser mellem CB68X og TG687

CB68X	Terminals on TG687	Terminaler på TG687
2	3	gr/gy, gn/grd
3	4	or/bn, or/br
4	5	wh, hv
5	6	gr/wh, gn/hv
6	7	rose, rosa
7	8	gr/gy, gn/grd
8	9	yl, gul
9	10	bk/wh, so/hv
10	11	rd, rød
11	12	rd, rød
12	13	violet
13	14	bk, so
14	15	bk, so

**Note:** In CB681 and CB686 connect 2 to 7. (Internal connection in TG687).  
 In CB684 remove conn. between 2 and 7. (---"---"---"  
 I CB681 og CB686 forbind 2 til 7. (Intern forbindelse i TG687)  
 I CB684 fjern 2 til 7. (---"---"---" )



USART No. 15  
 Pkt. No. 15-8-68  
 godk. ØB  
 4-8-67  
 komplette

**KG 109685**

TEGN. NR. **D 109685**

**TONE GENERATOR**  
**KG 109685**  
**KG 109685**

KODE **KG 109685**





Terminal on tone sequence unit  
Terminaler på tonesender

Tone sequence Unit  
Sekvenstonesender 10.1718

Note

Digits/cifre

Output  
Udgang

OV TX  
Relay contacts  
Relækontakter

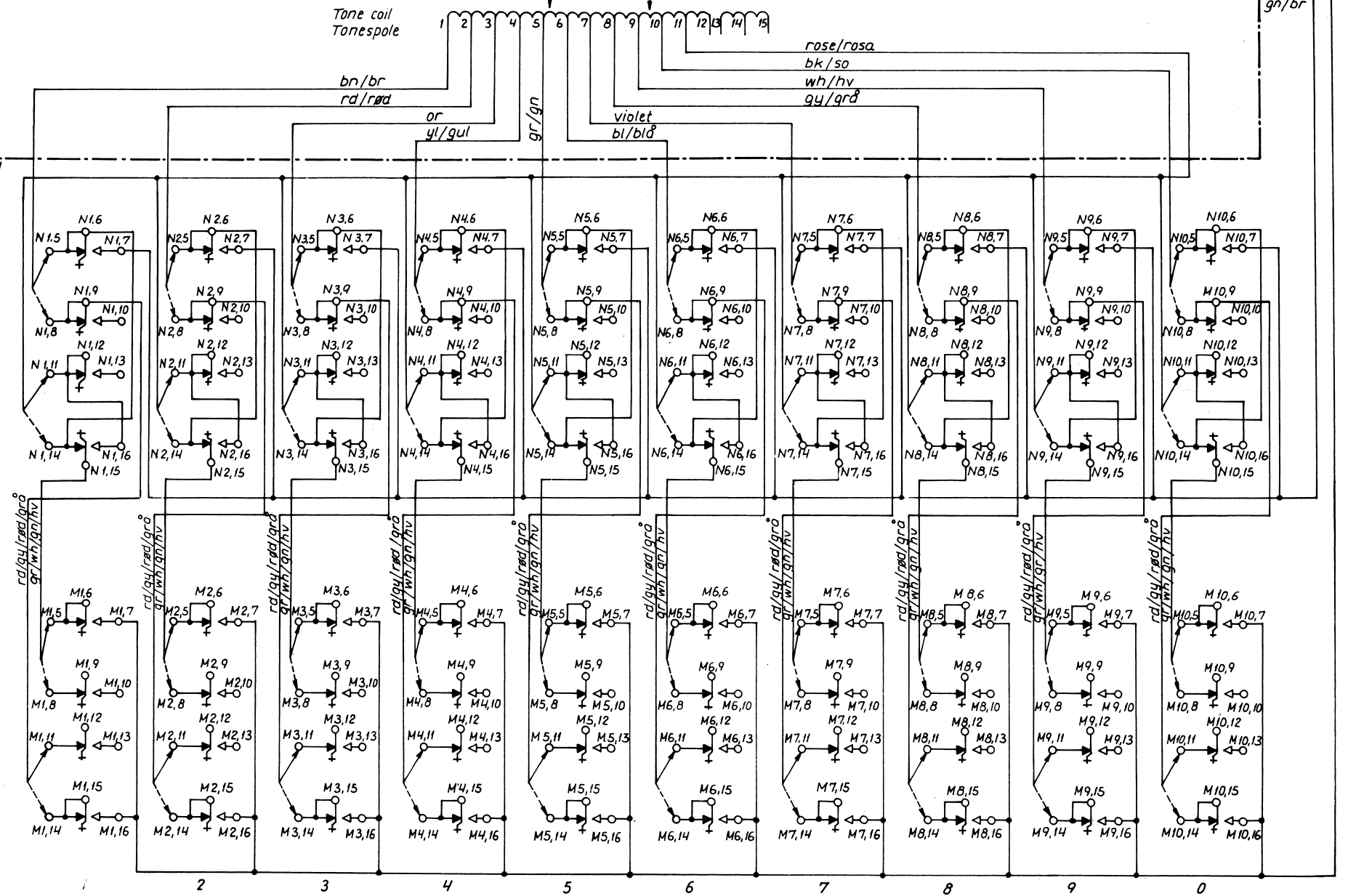
AF circuit  
LF kredsløb

AF circuit  
LF kredsløb

OV TX  
Transmit button  
Tast

-C

Tone transmit button  
Tonetast



Note:

Digit "1"

Digit no. "1" (brown core) should be connected to one of the tone-coil terminals 1 to 10 (1060 - 2400 Hz).

Digit "2"

Digit no. "2" (red core) should be connected to one of the tone-coil terminals 1 to 10 (1060 - 2400 Hz). If digit no. "2" has the same number as digit no. "1", digit no. "2" (red core) should be connected to tone-coil terminal no. 11 (repeater tone 2600 Hz).

Push-buttons

a) If digit no. "1" has the same number as digit no. "2", the push-button straps should not be altered.

b) If the number for digit no. "1" differs from the number for digit no. "2", the two push-buttons having the same number as digit no. "2" must be connected as indicated by the "dotted line".

Ciffer "1"

Ciffer "1" (brun ledning) skal på tonespolen strappes til et af tonenumrene 1-10 (1060 - 2400 Hz).

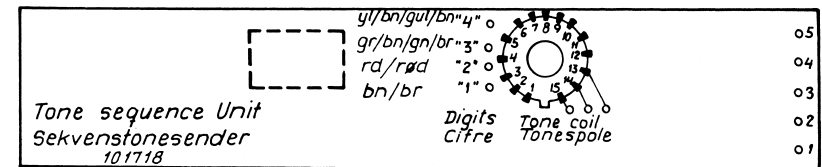
Ciffer "2"

Ciffer "2" (rød ledning) skal på tonespolen strappes til et af tonenumrene 1-10 (1060 - 2400 Hz), dog skal ciffer "2" (rød ledning) forbindes til tonenummer 11 (repeater tone 2600 Hz) hvis ciffer "2's" nummer er lig ciffer "1's" nummer.

Trykknapper

Stråpninger på trykknapper

a) Hvis nummer for ciffer "1" = nummer for ciffer "2", ingen stråpning.  
b) Hvis ciffer "1's" nummer er forskellig fra ciffer "2's" nummer skal begge trykknapper med samme nummer som ciffer "2" strappes som vist med punkteret linie.



Cable connections between CB68X and SG684  
Kablingsforbindelser mellem CB68X og SG684

CB68X	Terminals on SG682 / terminaler på SG682														
	2	3	4	5	6	7	8	9	10	12	13	15			
CB681			gr/gy gn/grø	or/bn or/br	bl/gr bl/gn	gr/wh gr/hv									bk so
CB684	gr/gy gn/grø	rd/bk rd/so	wh hv	wh hv	gr/wh gn/hv	rose rosa	gr/gy gn/grø	gr gn	yl gul	rd rød	violet	bk so			
CB686		gr/gy gn/grø	bk/wh so/hv	gr/rd gn/rød	gr/wh gn/hv						rd rød	violet	bk so		

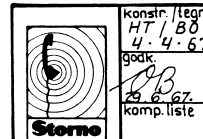
Note: In CB681 and CB684 connect 2 to 7. (Internal conn. in SG684)  
In CB684 remove connec. betw. 2 and 7 (--- -- -- -- --)  
I CB681 og CB686 forbind 2 til 7. (Intern forb. i SG684)  
I CB684 fjern 2 til 7. (--- -- -- -- --)

Tone coil

Terminals: 1 2 3 4 5 6 7 8 9 10 11 12  
1060 1160 1270 1400 1530 1670 1830 2000 2200 2400 2600 2800

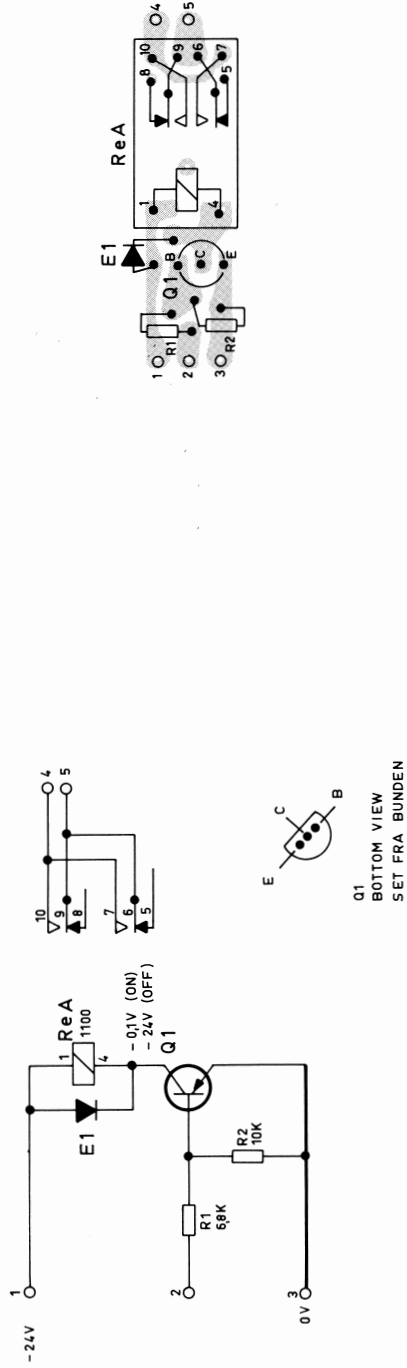
Tonespole

Terminaler: 1 2 3 4 5 6 7 8 9 10 11 12  
1060 1160 1270 1400 1530 1670 1830 2000 2200 2400 2600 2800



TONESQUENCE GENERATOR  
SEKVENSTONESENDER  
SG 684

TEGN. NR.  
D 109281



ALARM CIRCUIT  
ALARM KREDS

AC683

D400.974

**Storno**

TYPE	NO.	CODE	DATA
R1	80.5259		6.8 k $\Omega$ 5% carbon film
R2	80.5261		10 k $\Omega$ 5% "
ReA	58.5066		Relay/relæ 1100 $\Omega$ 21-21
E1	99.5020		1N4004 Diode
Q1	99.144		2N3702 Transistor

1/8W  
1/8W

24 V

**Storno**

TYPE	NO.	CODE	DATA

ALARM KREDS  
ALARM CIRCUIT

AC683

X400.979